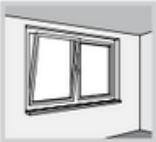


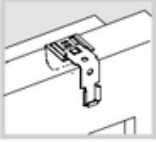




Montagehandleiding
Verano Duo-Plisségordijn

Inhoudsopgave

	pagina
Belangrijk vóór het monteren	2
	Montage plissé t.b.v. standaard of draai/kiepraam 3-12
	Montage/demontage 4
	Montage profiel - bovenzijde 5
	Montage profiel - onderzijde 7
	Montage spanvoetje - onderzijde 8
	Bediening 10
	Montage plissé t.b.v. dakraam 13-21
	Montage/demontage 14
	Montage profiel - bovenzijde 15
	Montage profiel - onderzijde 15
	Montage spanvoetje - onderzijde 16
	Afstellen spanning spandraad 17
	Demontage plissé met spanvoetje 17
	Montage plissé t.b.v. dakraam (Velux, Fakro, Roto) met zijgeleidingsprofiel 18-20
	Montage 19
	Bediening handgreep 21
	Montage plissé op draai/kiep- of dakraam m.b.v. bevestigingsklemmen 22-24
	Montage 23
	Bediening 24
	Montage plissé t.b.v. koepel of plafondraam 25-28
	Montage/demontage 26
	Afstellen spanning spankoord 27
	Bediening 28
	Montage zijgeleiding u-profiel met tape 29-30
	met tape 29
	met schroeven 30
	Kindveiligheid 31-32
	Koordbediening 31
	Kettingbediening 32
Bestelnummers clips/montagesteunen	33

Belangrijk vóór het monteren**Waarschuwing**

Als u het Verano® product zelf monteert, is dat voor uw eigen risico. Gebruik deze instructie slechts als een hulpmiddel en alleen bij montage van dit specifieke Verano® product. Mocht u er zelf niet uitkomen, dan kunt u altijd kiezen voor professionele montage. Het montageteam van uw Verano® dealer staat graag voor u klaar.

Pas op voor beschadigingen! Gebruik geen mes of ander scherp voorwerp bij het openen van de verpakking. De inhoud zou beschadigd kunnen raken. Leg de inhoud op een zachte ondergrond.

Pas op wanneer u gaat boren. Vallend boorgruis kan beschadigingen veroorzaken.

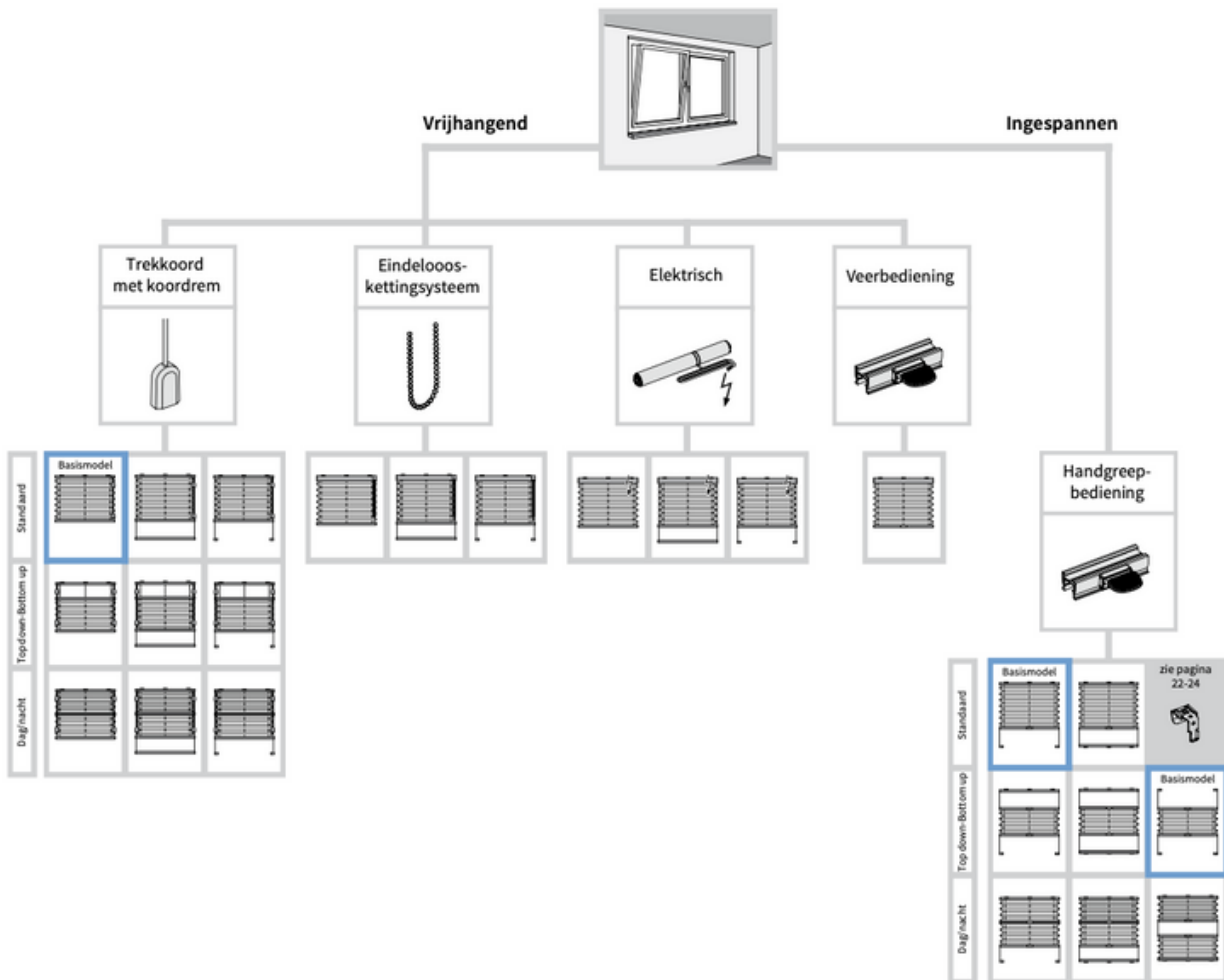
Controleer of het kozijn of de gevel vlak is

Schroeven voor de bevestiging zijn niet bijgesloten. Gebruik altijd schroeven en pluggen welke geschikt zijn voor de wand of het plafond waarop de plissé gemonteerd wordt!

Zorg voor voldoende ventilatieruimte tussen de plissé en het raam. Onvoldoende luchtcirculatie kan leiden tot condensatie. Schade aan het doek veroorzaakt door waterdruppels of vlekken van insecten vallen niet onder de garantie.

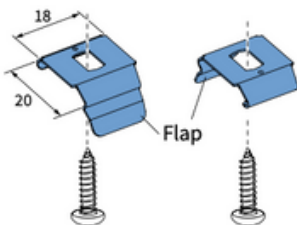


Montage plissé t.b.v. standaard of draai/kiepraam



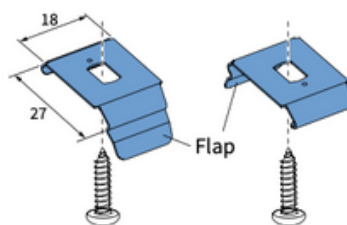
Standaard profiel 13 [mm] x 20 [mm]

Clip



Profiel 27 [mm] x 34,5 [mm]

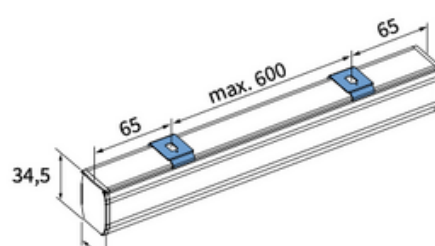
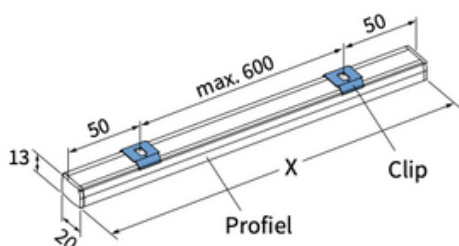
Clip



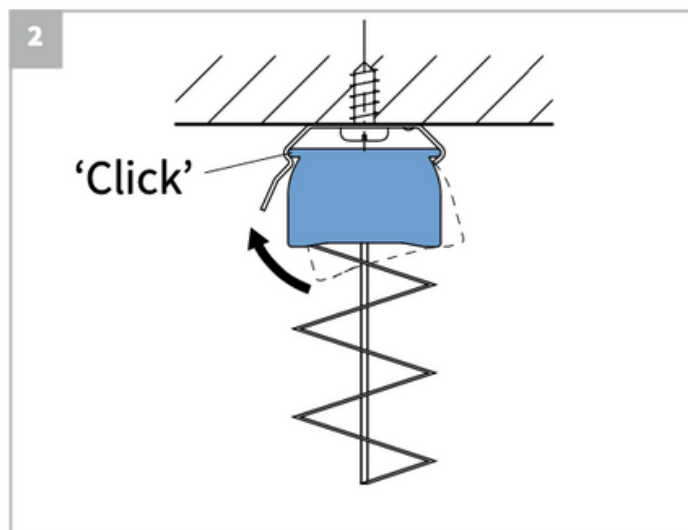
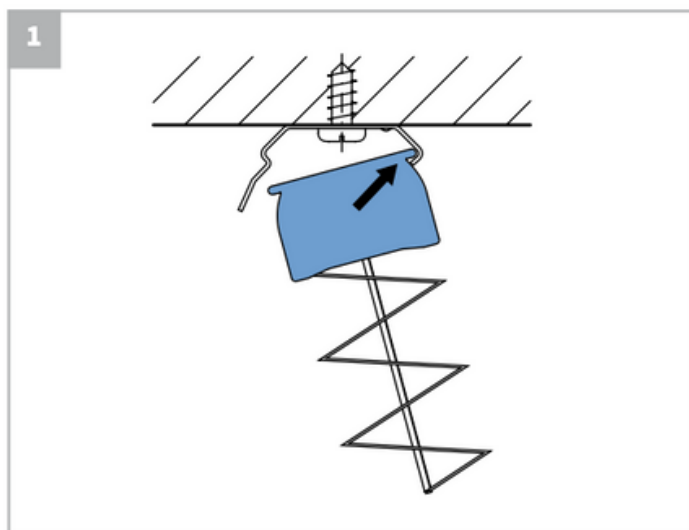
DIN 7981
Ø3,9 x 16 mm

X = plissé breedte
Afmeting in mm

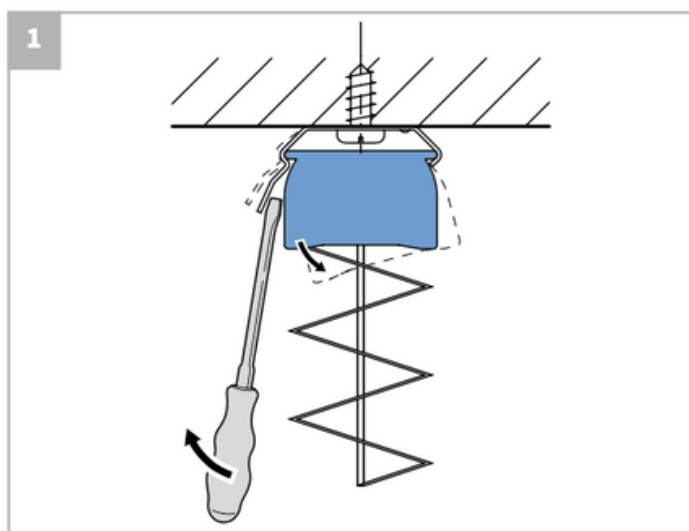
Per koord gebruikt u één
plafondclip.
Restant van de plafondclips
evenredig verdelen.



Montage



Demontage

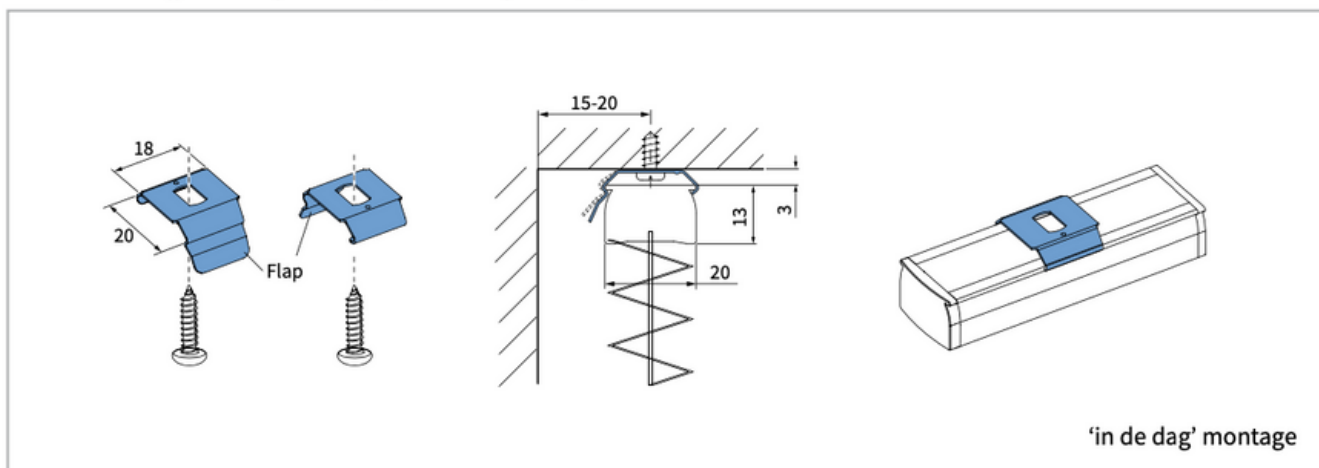


Deze werkwijze geldt ook voor:

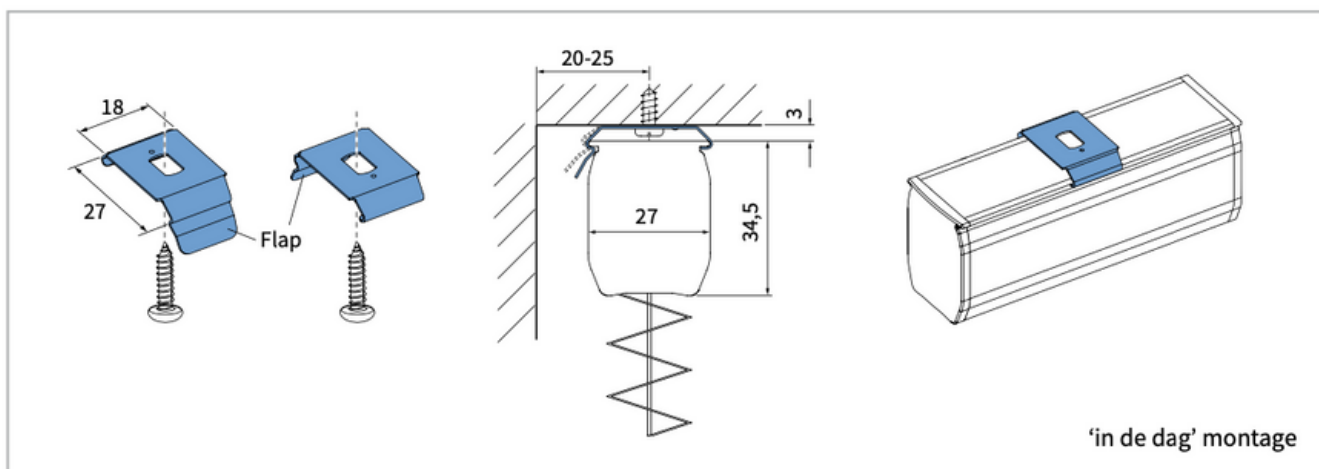
- wandmontage met (verstelbare) montagesteun
- montage met beugel op een draai/kiepraam

Montage profiel - bovenzijde

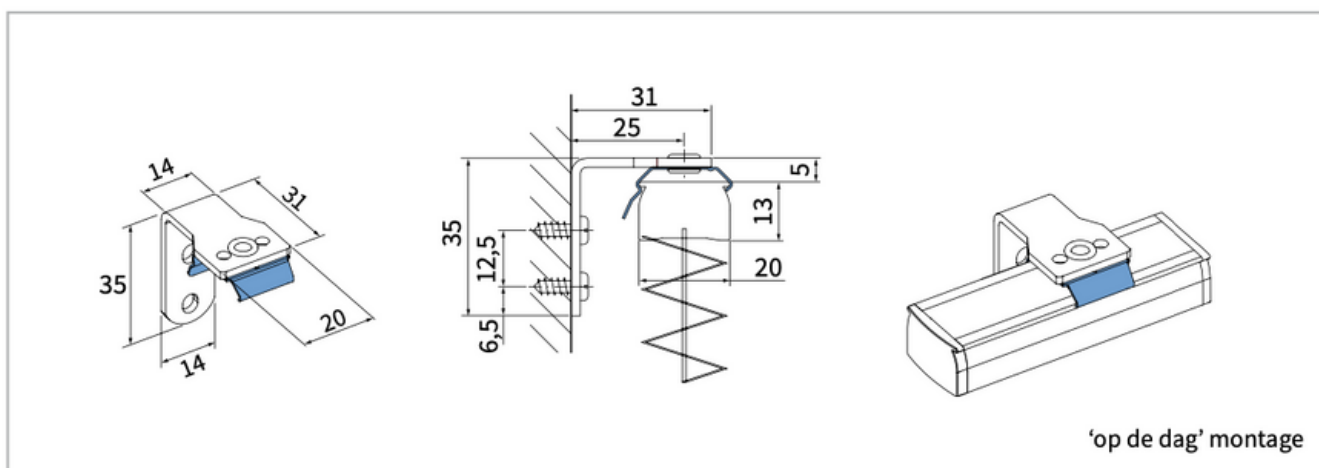
Plafondmontage met clip 20 mm (standaard profiel)



Plafondmontage met clip 27 mm (motor profiel)

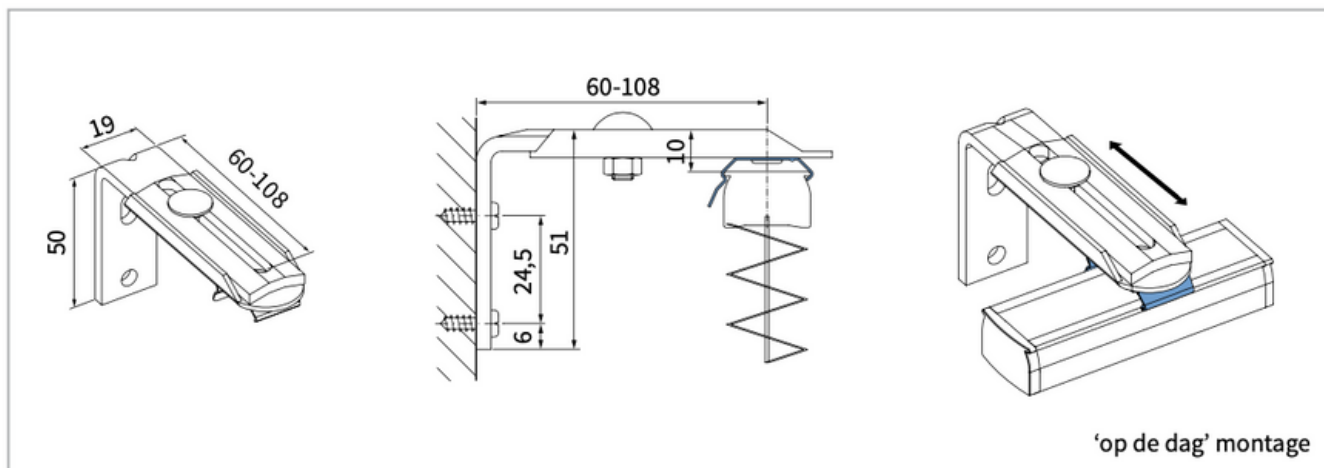


Wandmontage met wandsteun

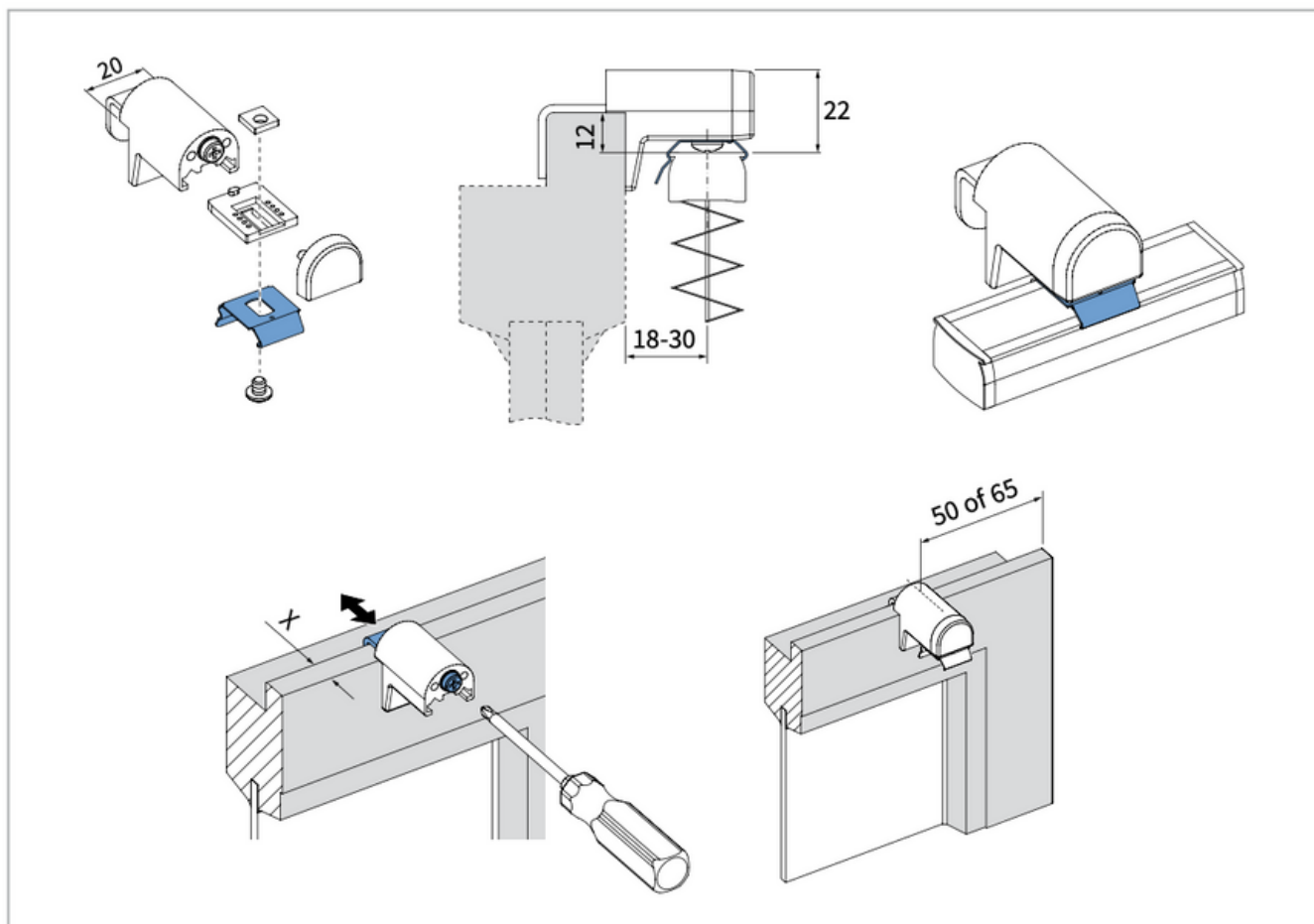


Montage profiel - bovenzijde

Wandmontage met afstandsteun

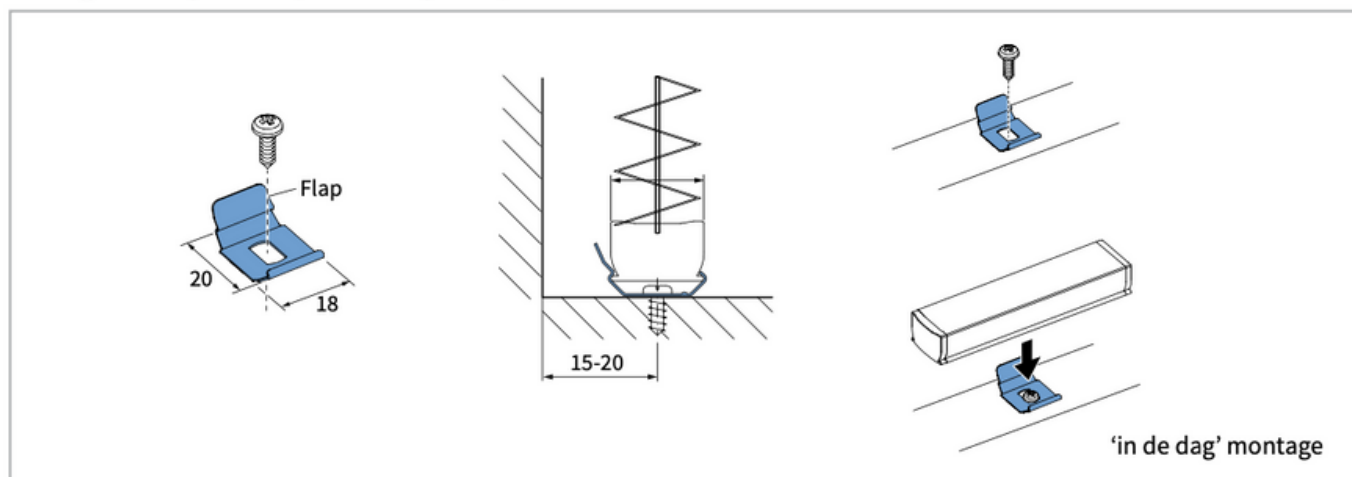


Montage clip op beugel draai/kiepraam

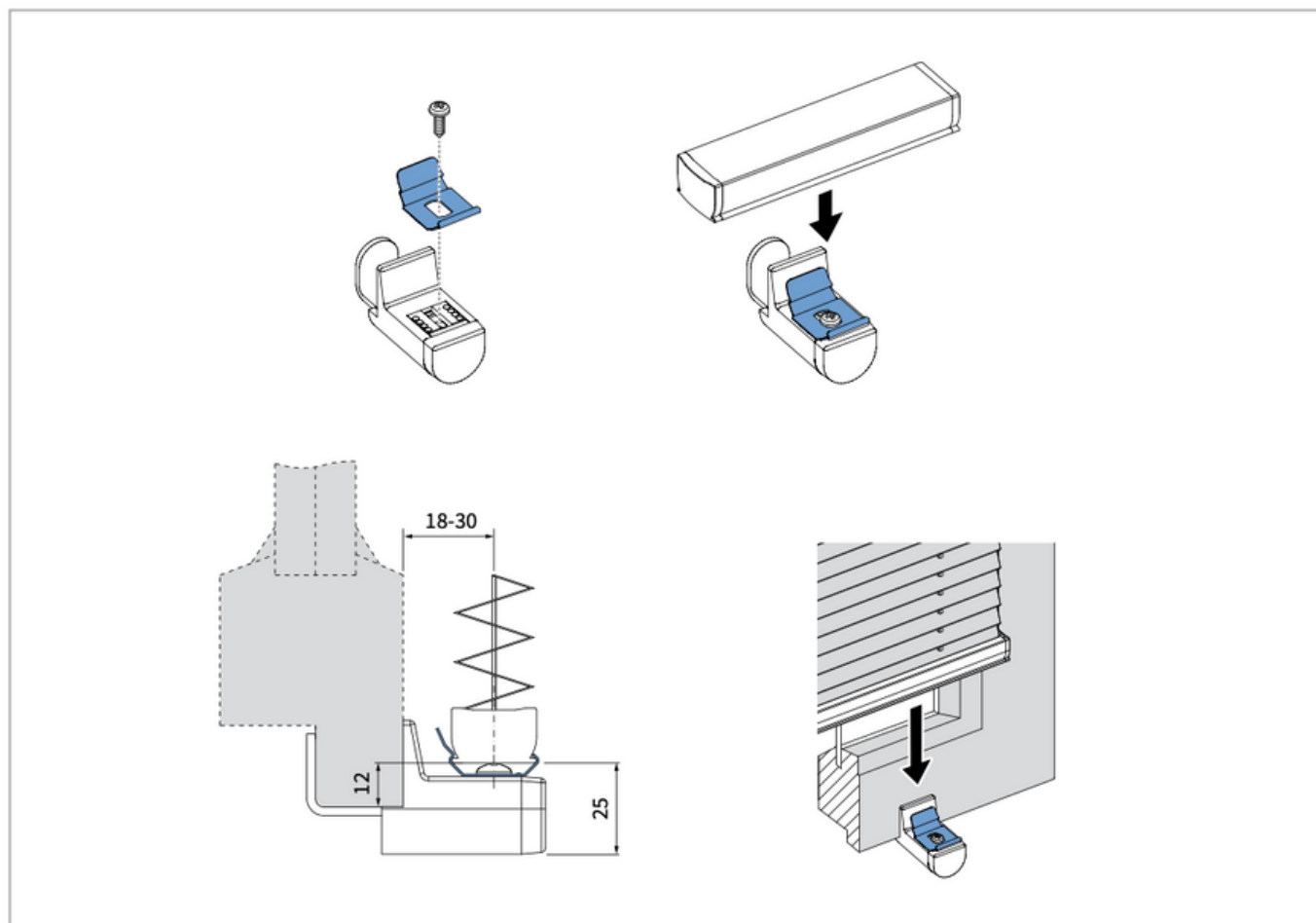


Montage profiel - onderzijde

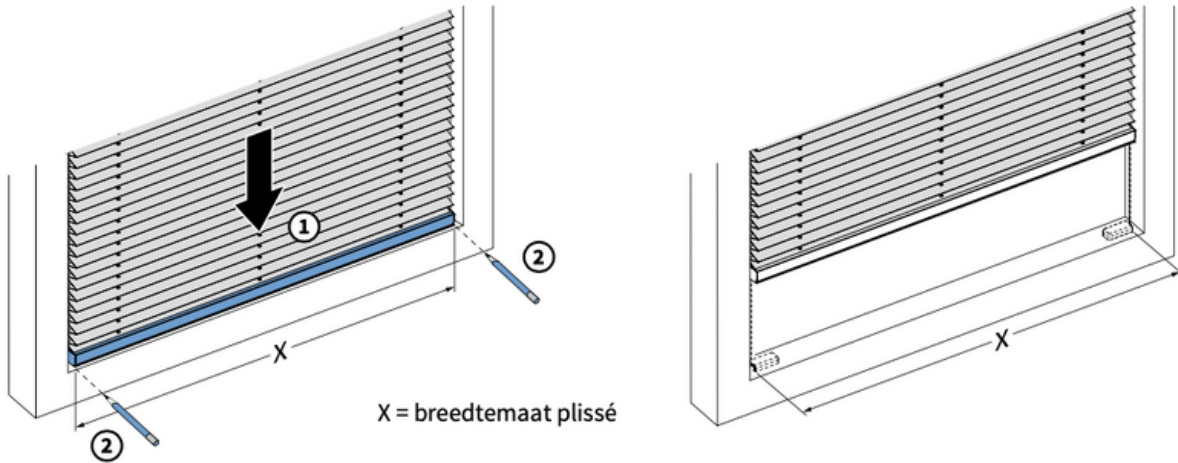
Montage met clip 20 mm (standaard profiel)



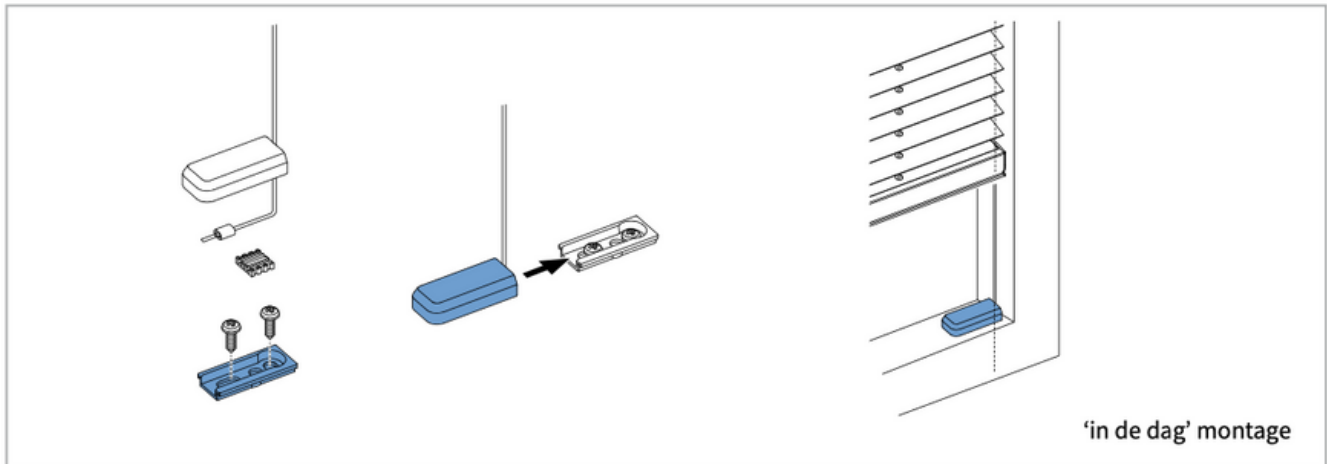
Montage clip op beugel draai/kiepraam



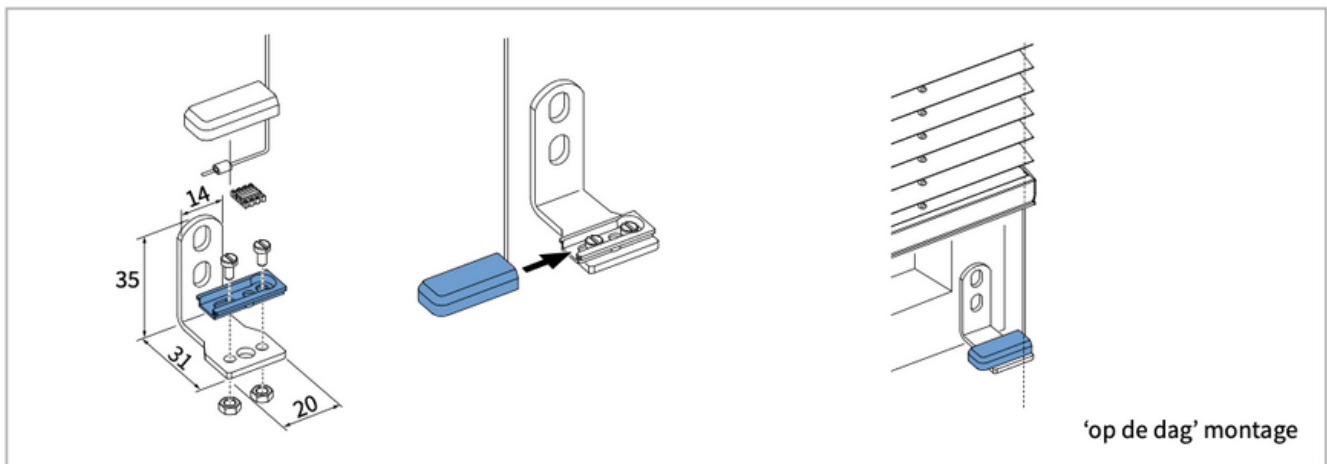
Montage spanvoetje - onderzijde



Montage spanvoetje op vensterbank of glaslijst

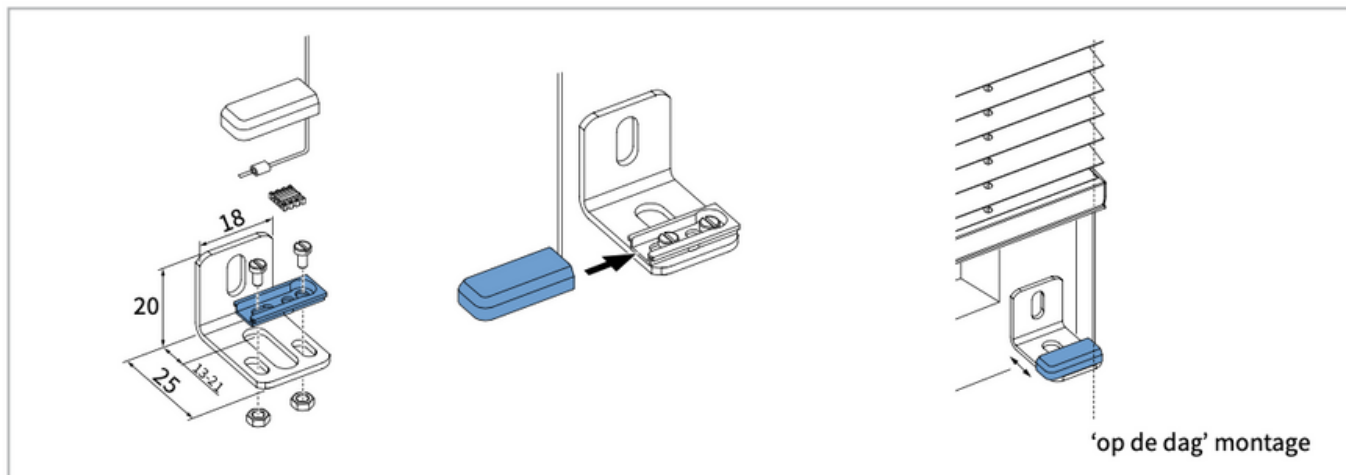


Montage spanvoetje op wandsteun standaard

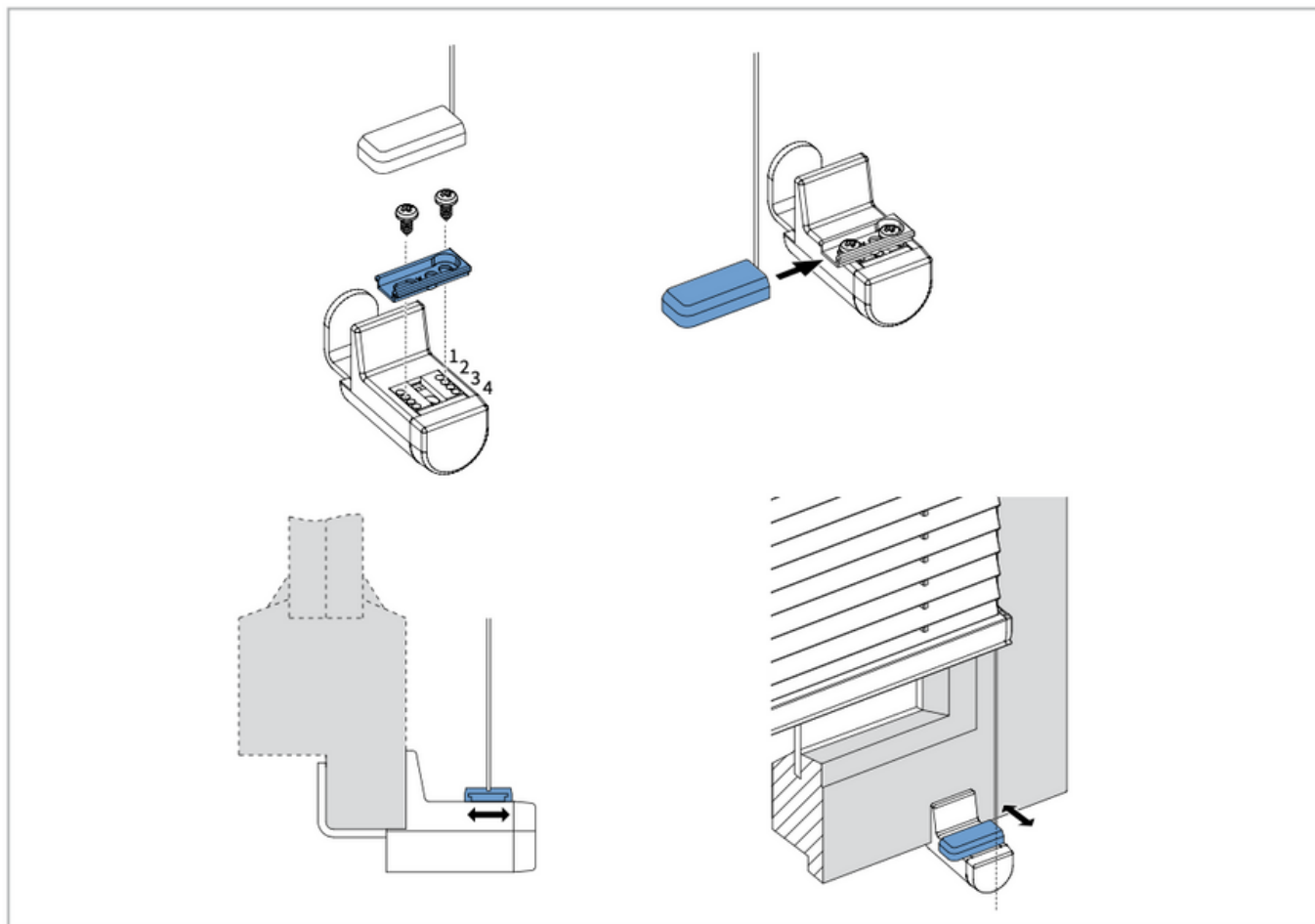


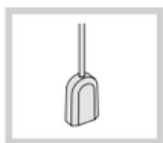
Montage spanvoetje - onderzijde

Montage spanvoetje op wandsteun klein




Montage spanvoetje op beugel draai/kiepraam

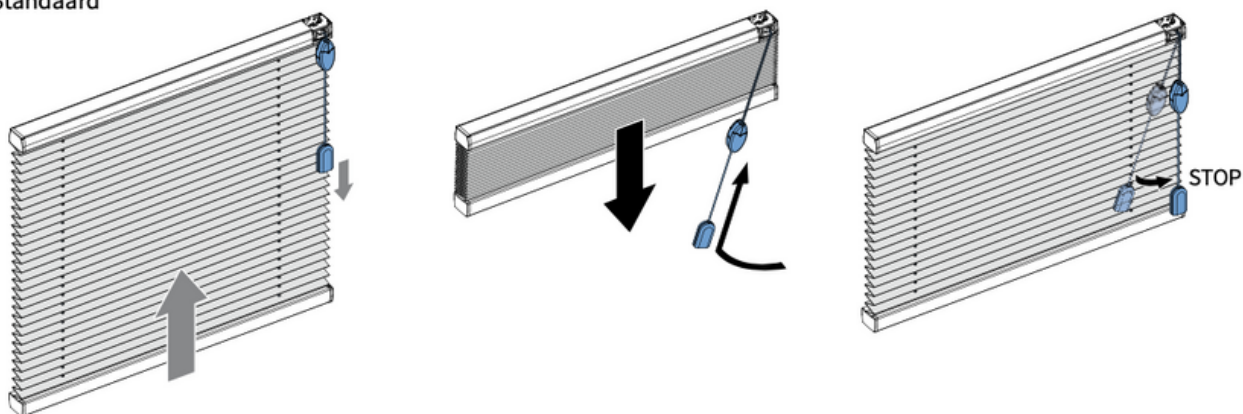




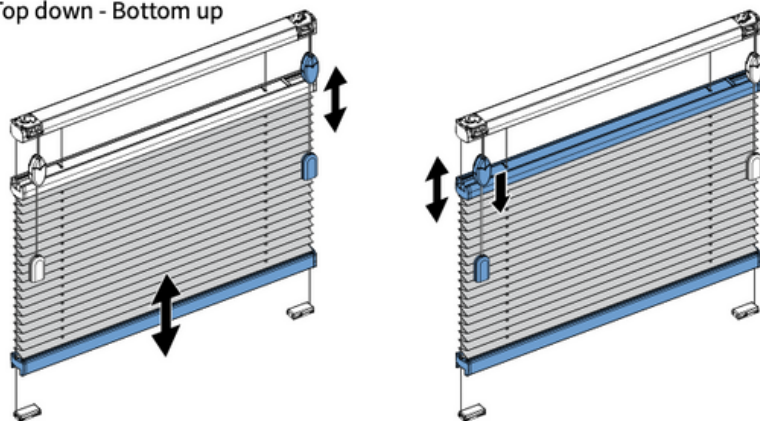
Trekkoord met koordrem

 Zie pagina 26 'Kindveiligheid'

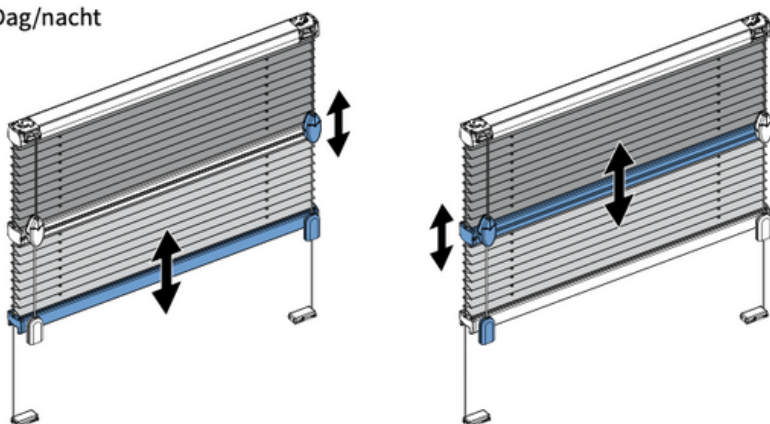
Standaard



Top down - Bottom up




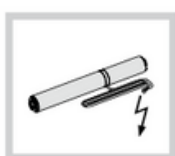
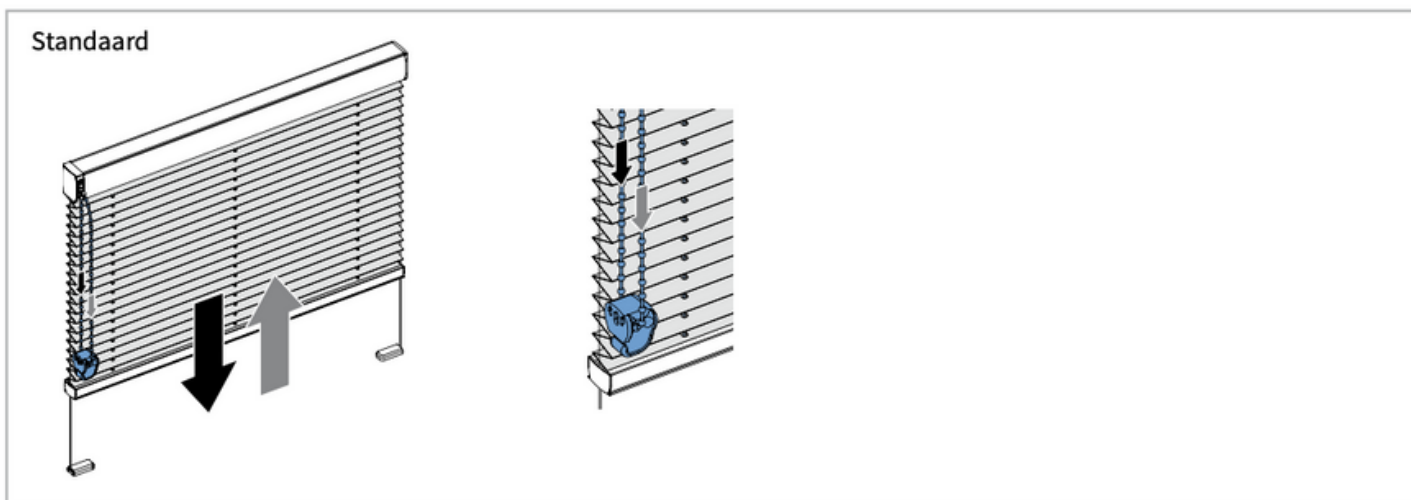
Dag/nacht



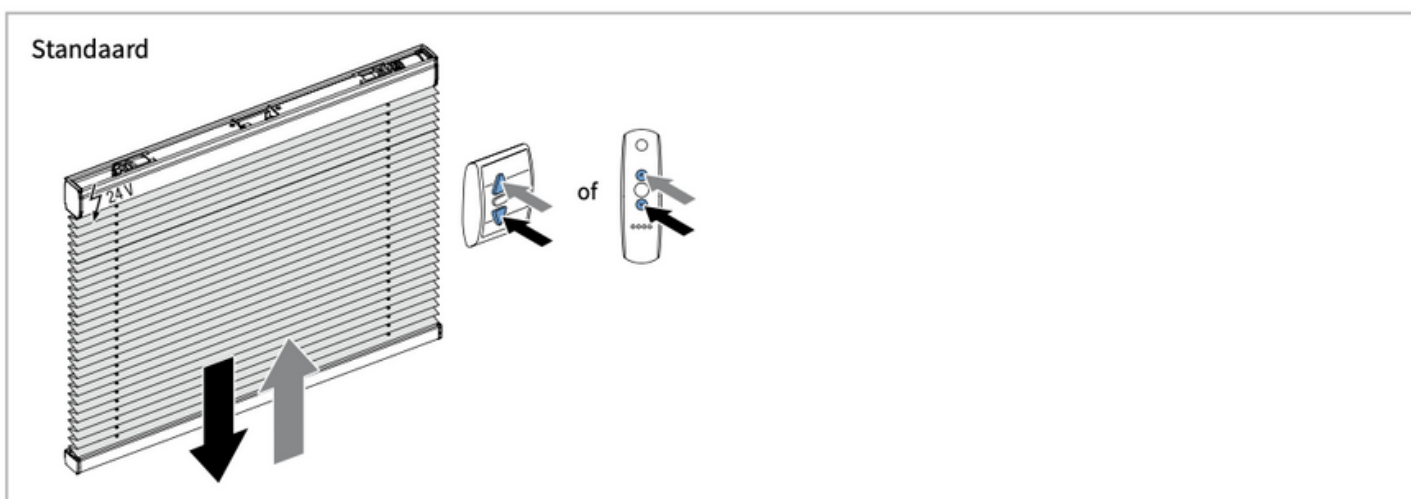


Eindlooskettingsysteem

 Zie pagina 27 'Kindveiligheid'



Elektrische bediening

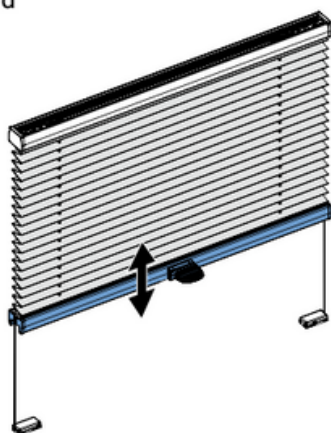




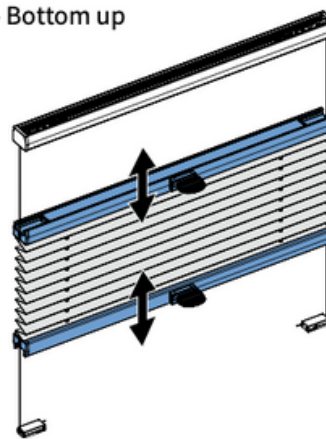
Handgriepbediening



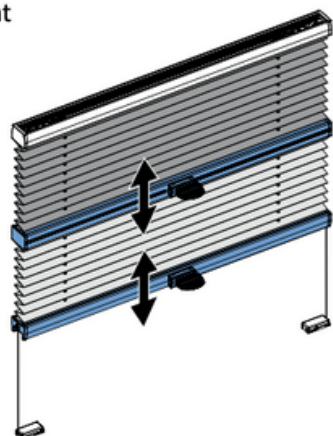
Standaard



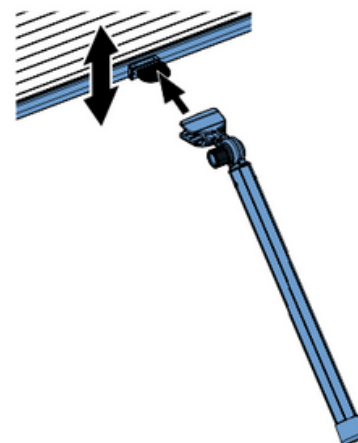
Top down - Bottom up



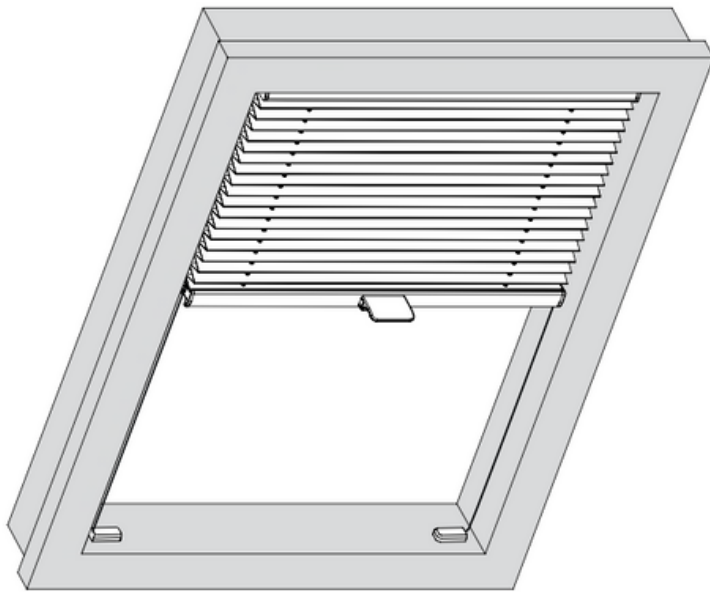
Dag/nacht



Optioneel
Bedieningsstang



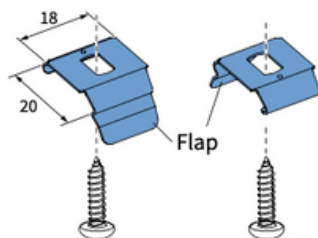
i Montage plissé t.b.v. dakraam



	Basismodel		zie pagina 22-24
Standaard			
Top down-Bottom up			Basismodel
Dag/nacht			

Standaard profiel 13 [mm] x 20 [mm]

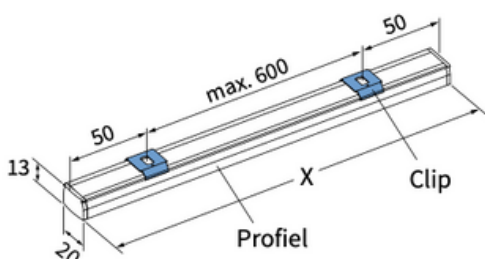
Clip



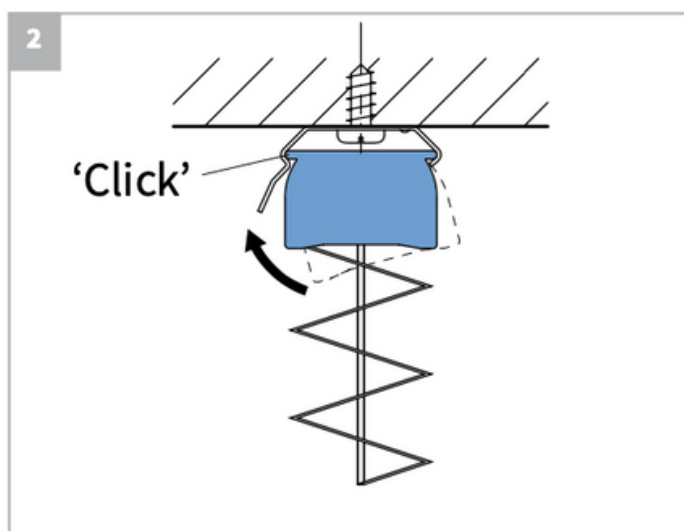
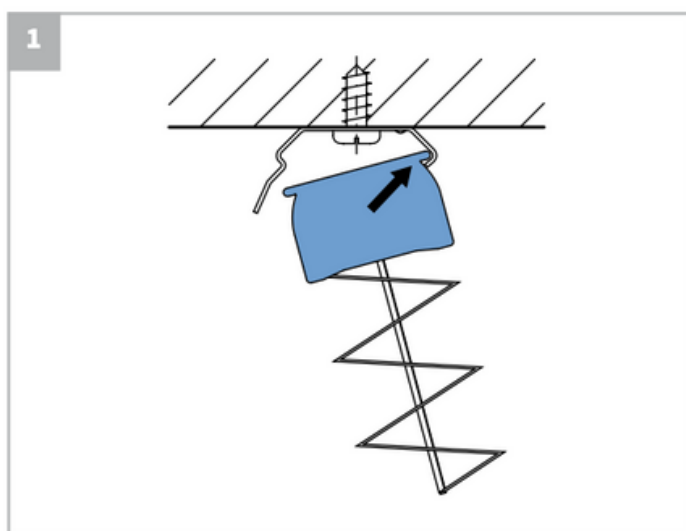
DIN 7981
Ø3,9 x 16 mm

X = plissé breedte
Afmeting in mm

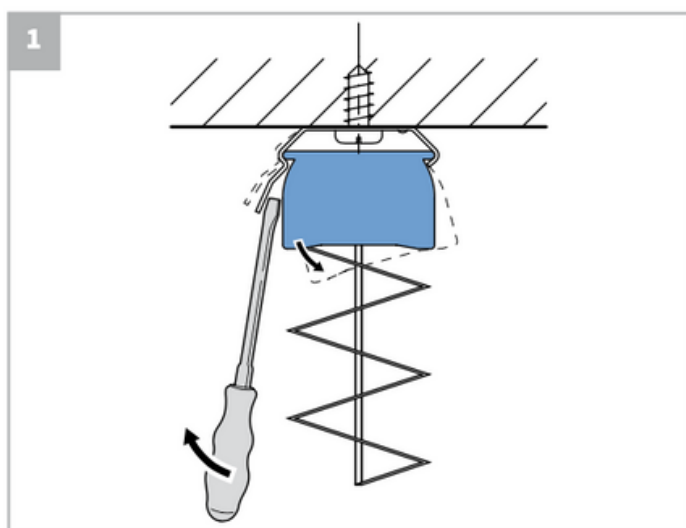
Per koord gebruikt u één plafondclip.
Restant van de plafondclips evenredig verdelen.



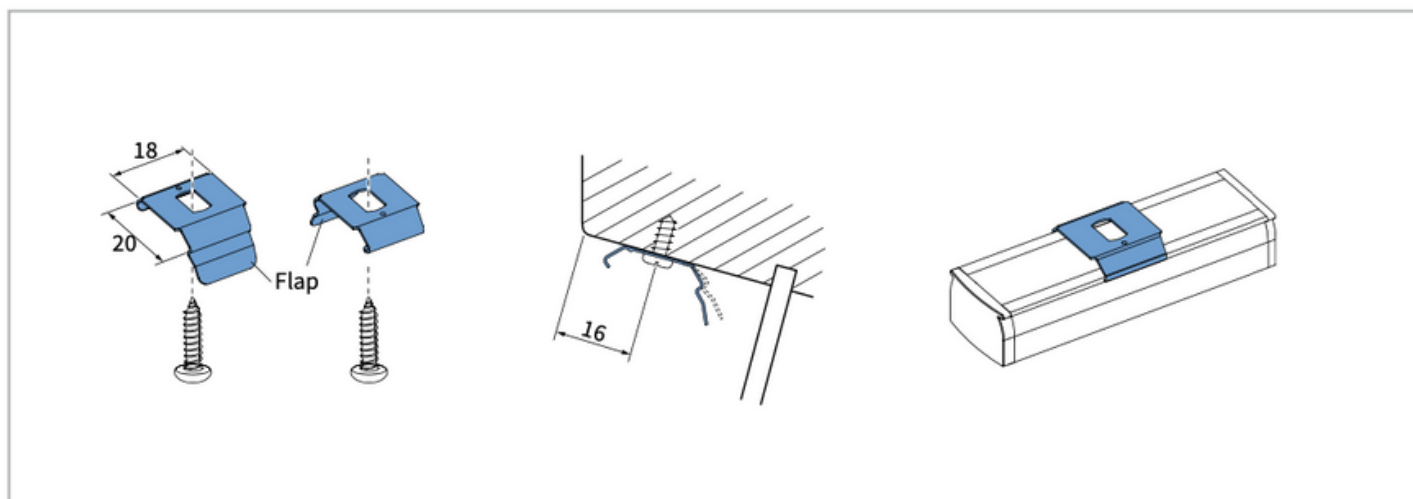
Montage



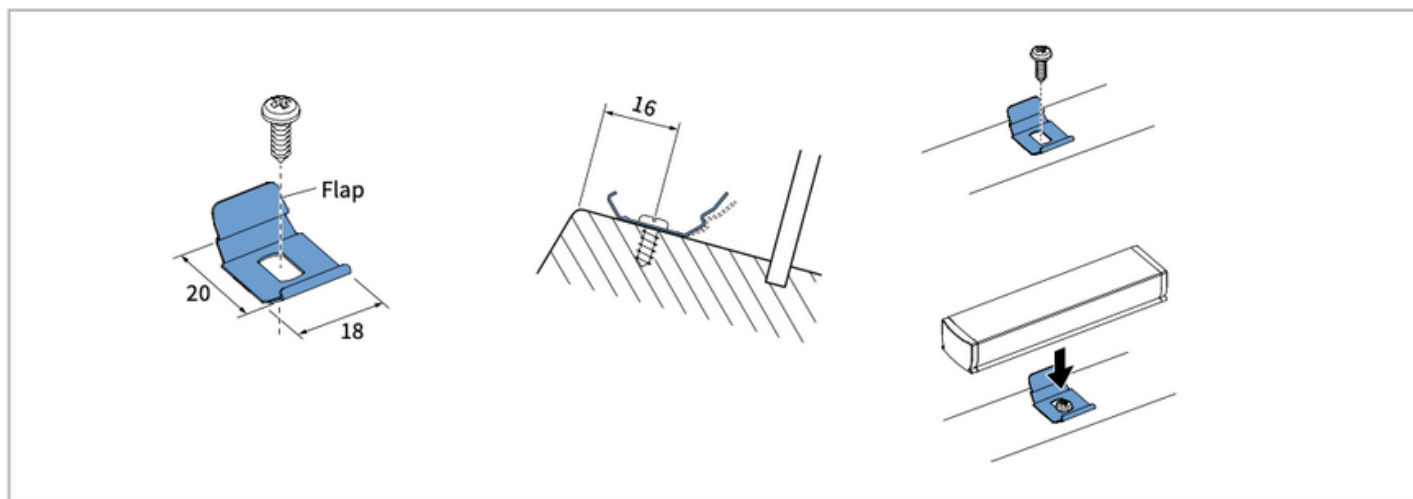
Demontage



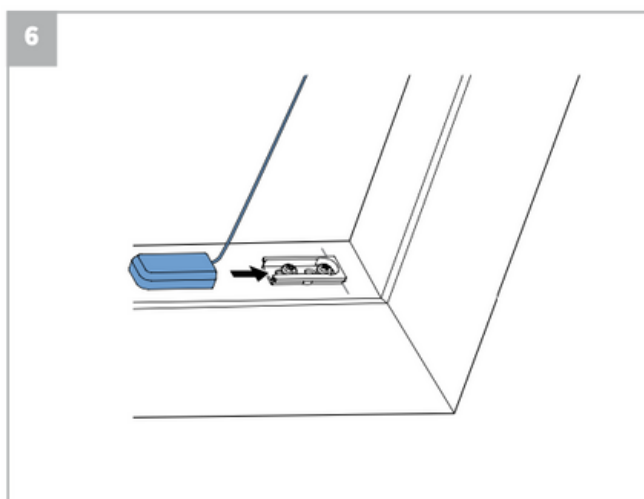
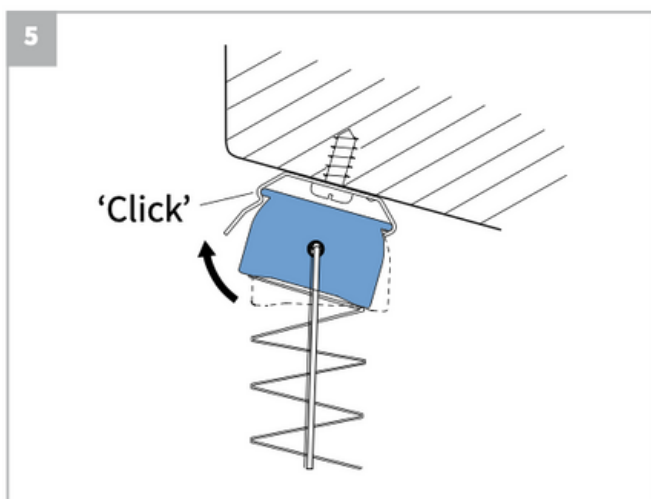
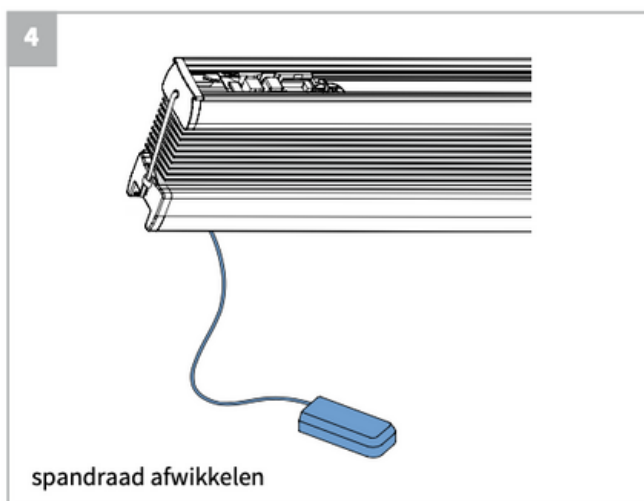
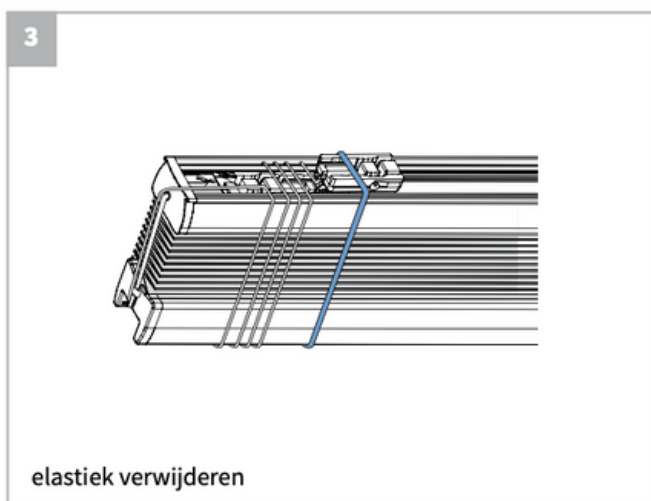
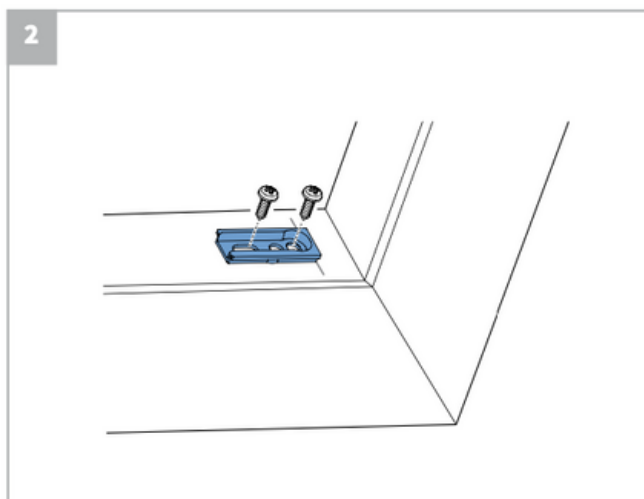
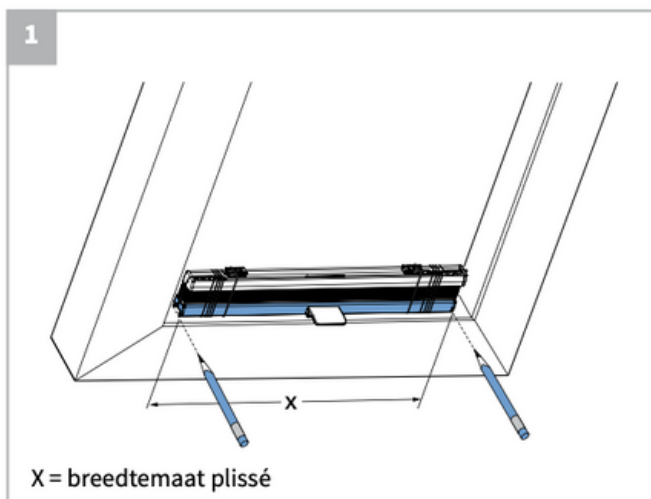
Montage profiel - bovenzijde



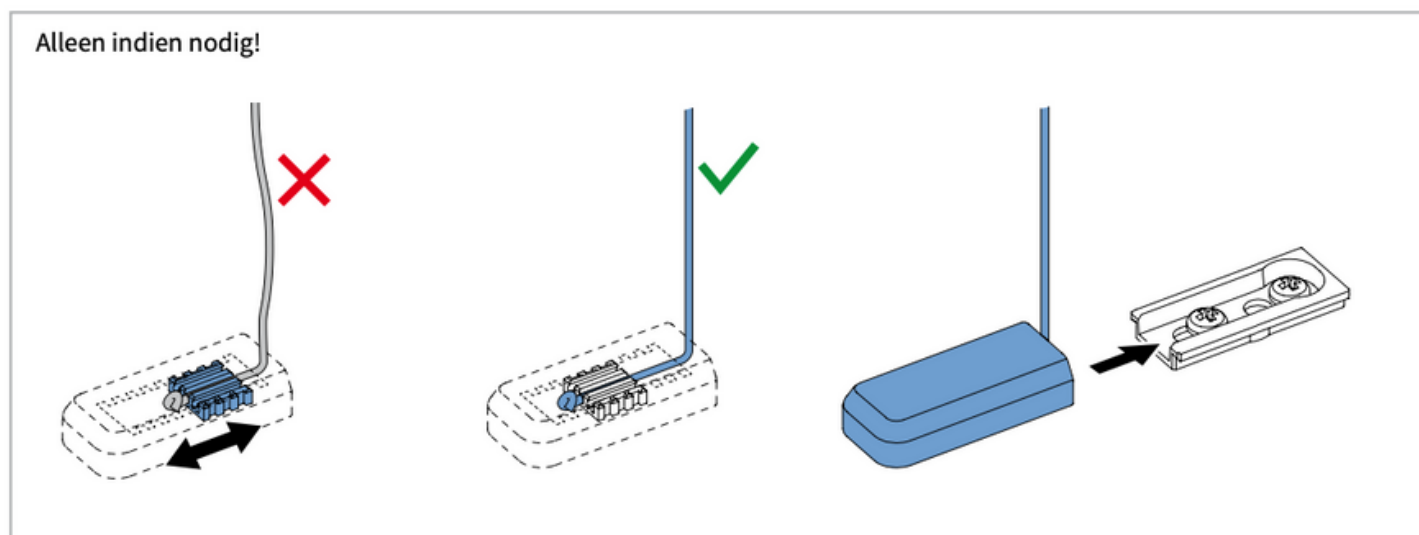
Montage profiel - onderzijde



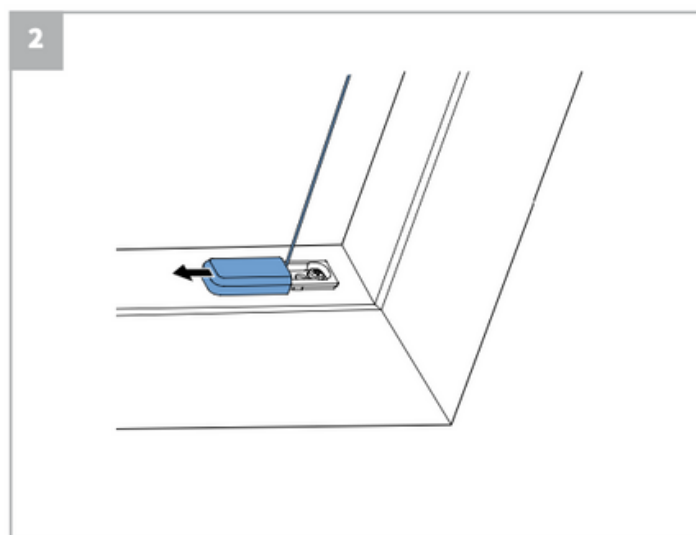
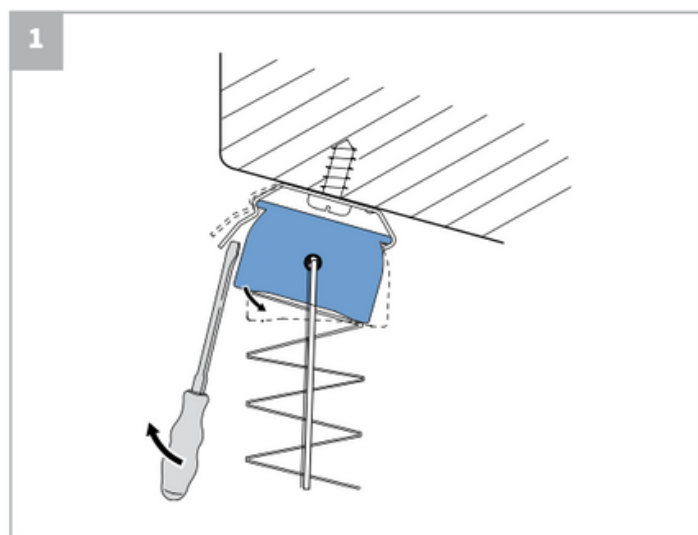
Montage spanvoetje - onderzijde



Afstellen spanning spandraad

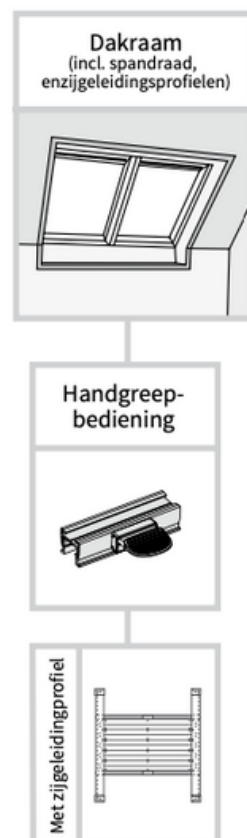
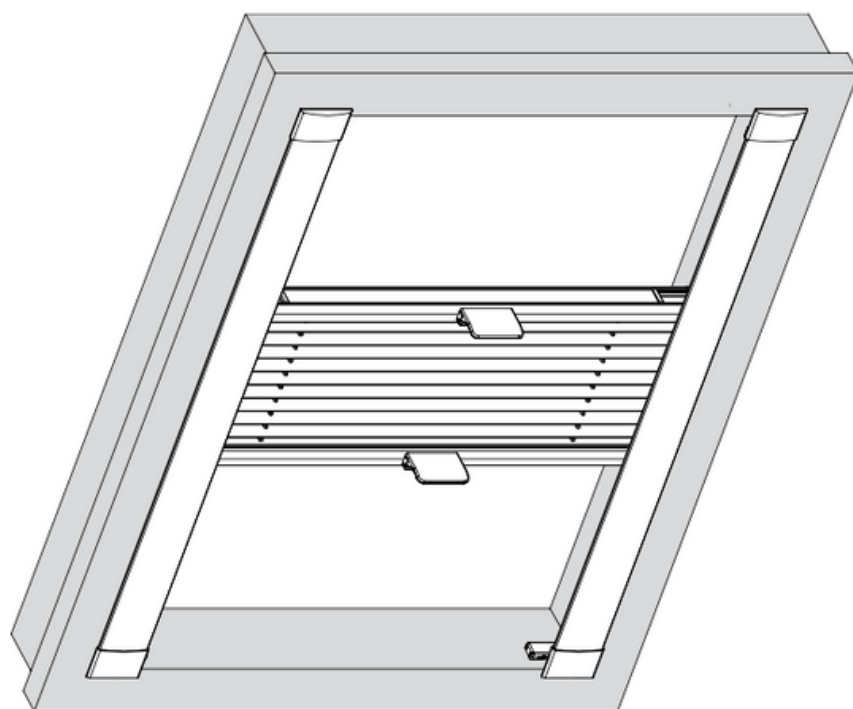


Demontage plissé met spanvoetje





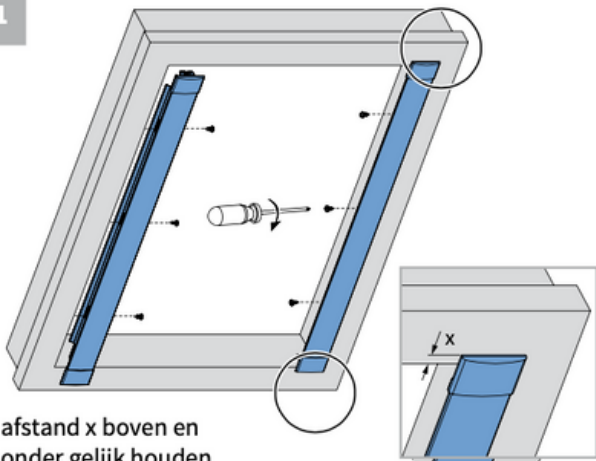
Montage plissé t.b.v. dakraam (Velux, Fakro, Roto)
met zijgeleidingsprofiel



Deze plissé wordt op maat gemaakt afhankelijk van het door u opgegeven type dakraam.

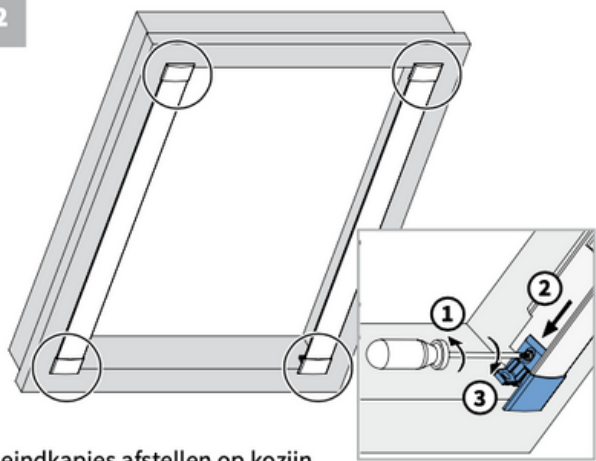
Montage

1



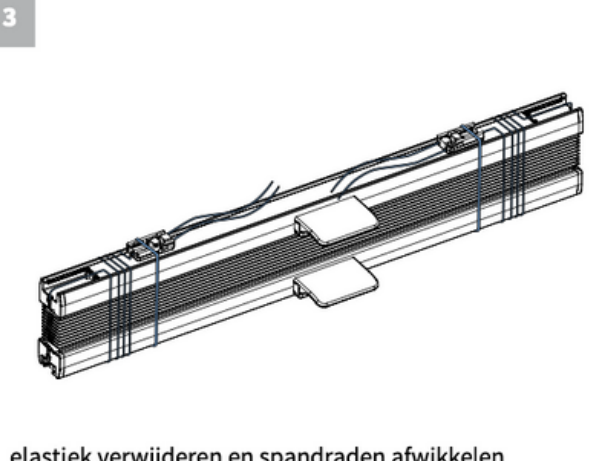
afstand x boven en onder gelijk houden

2



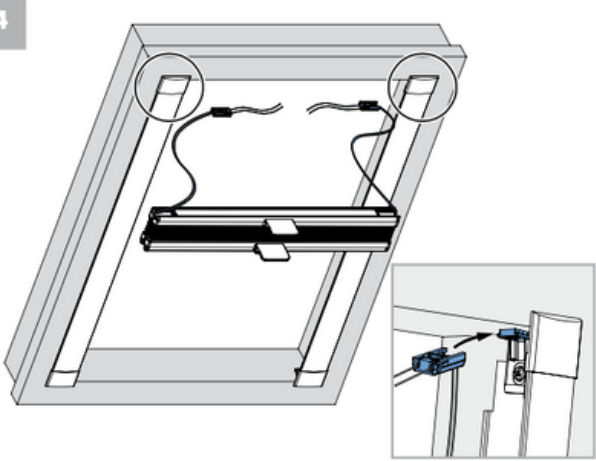
eindkapjes afstellen op kozijn

3

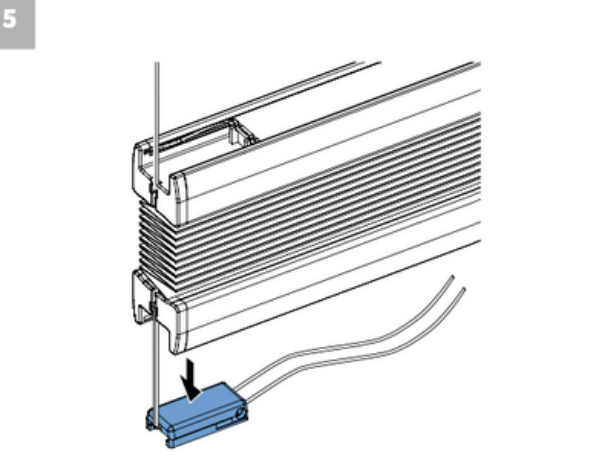


elastiek verwijderen en spandraden afwikkelen

4

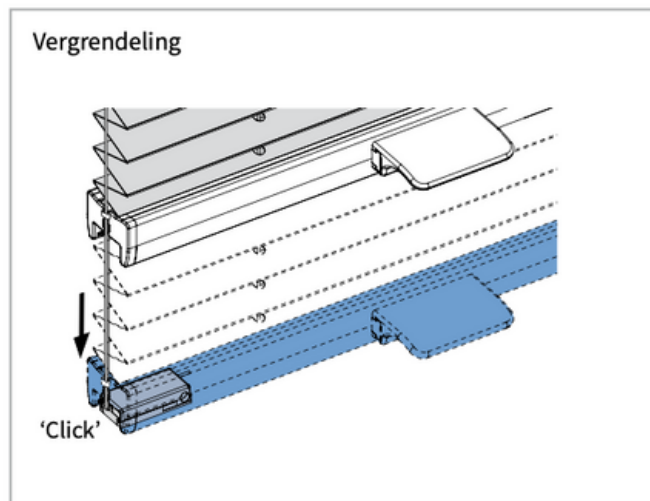
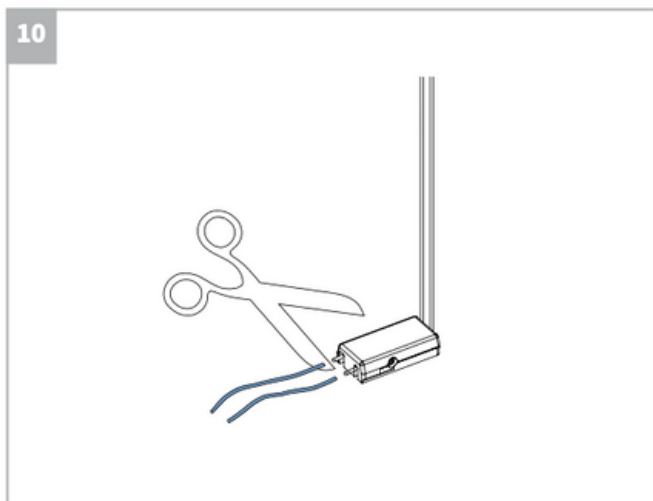
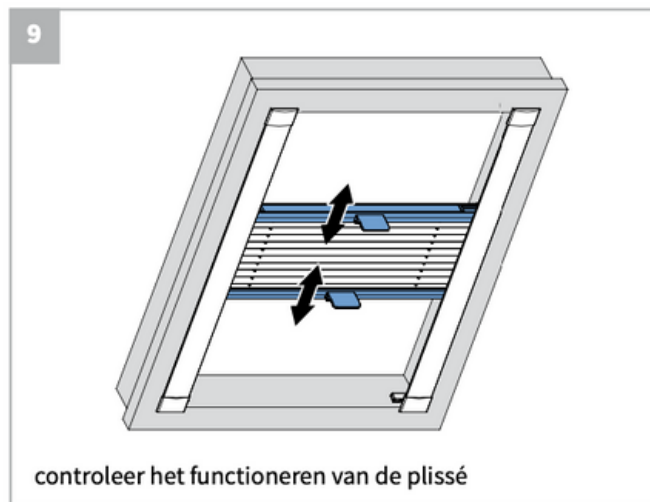
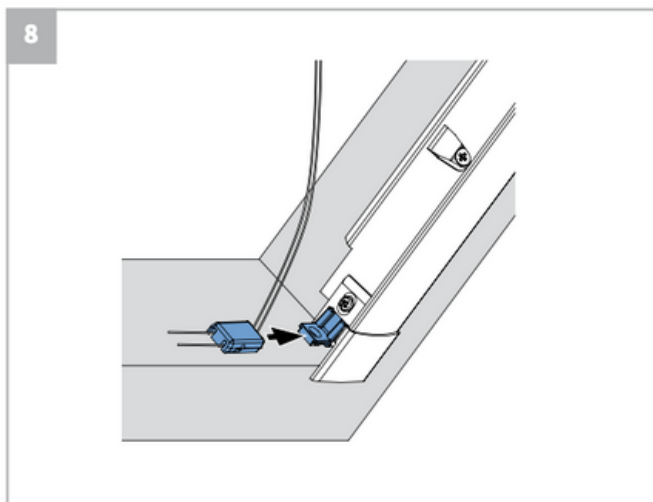
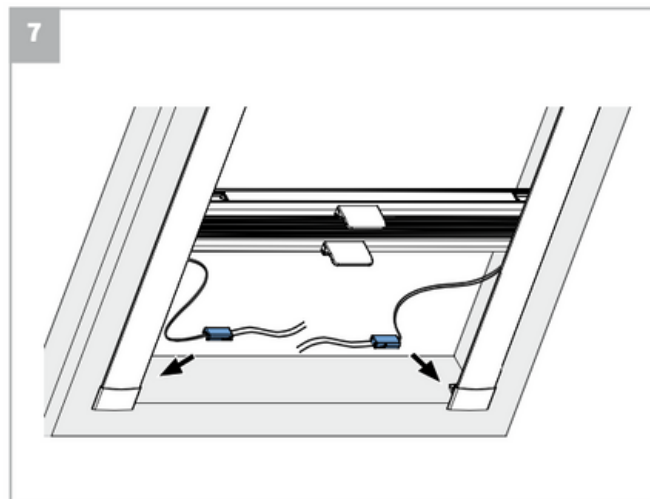
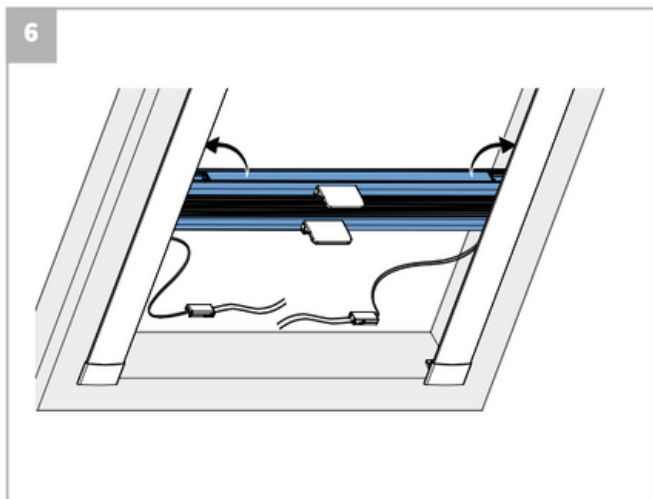


5



⚠ Let op!
Bij een kozijn met een hoek van 105° afstandsblokje plaatsen ter hoogte van de schroeven.

Montage

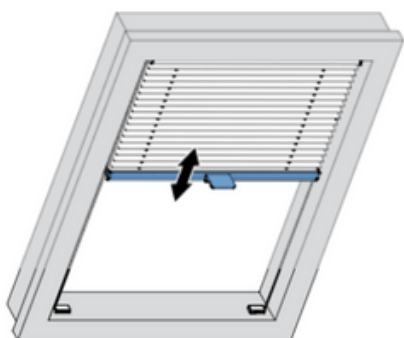




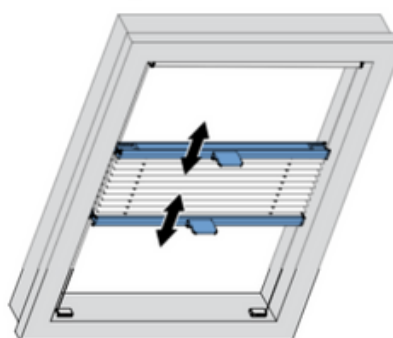
Handgriepbediening



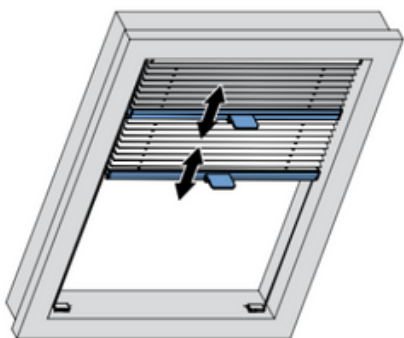
Standaard



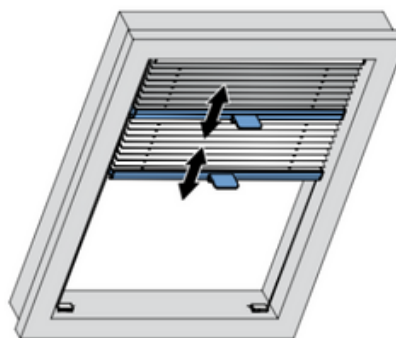
Top down - Bottom up



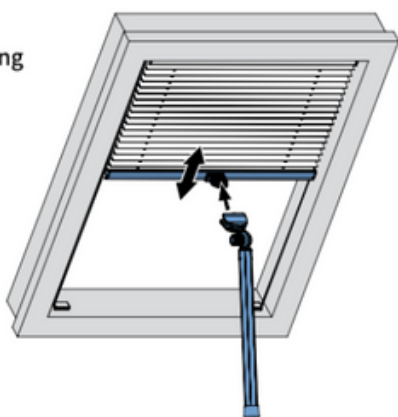
Dag/nacht



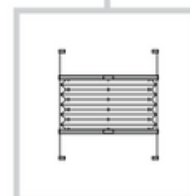
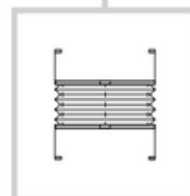
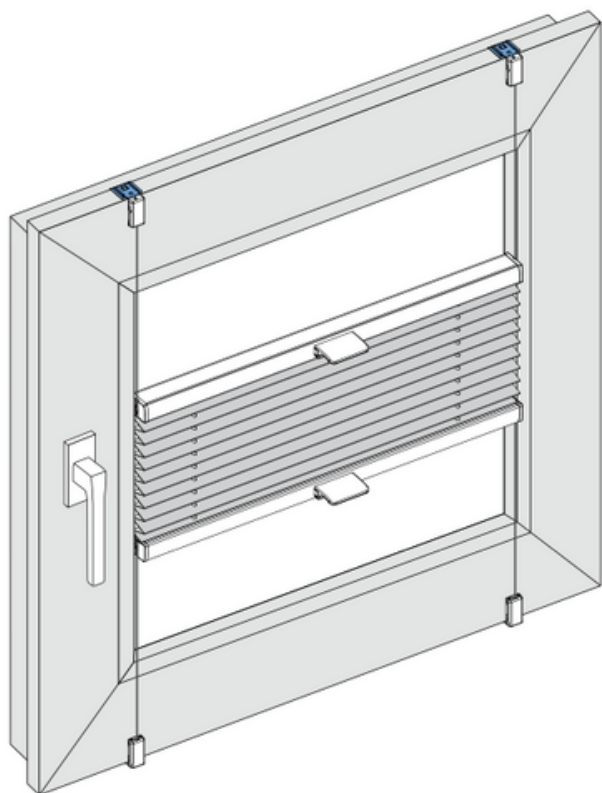
Met zijgeleidingsprofiel (dakraam Velux, Fakro, Roto)



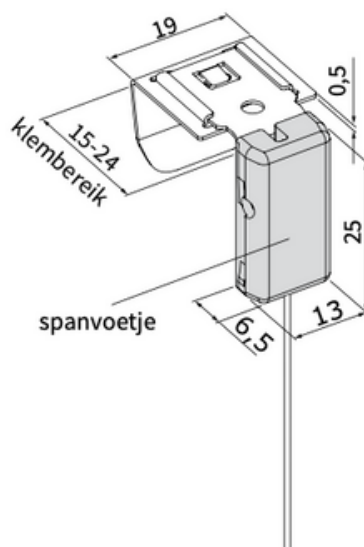
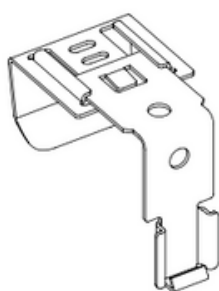
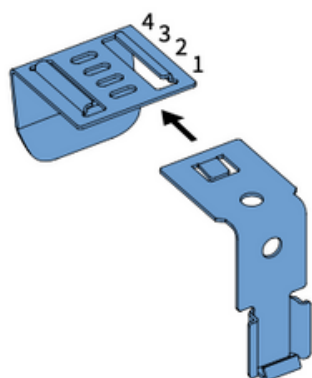
Optioneel
Bedieningsstang



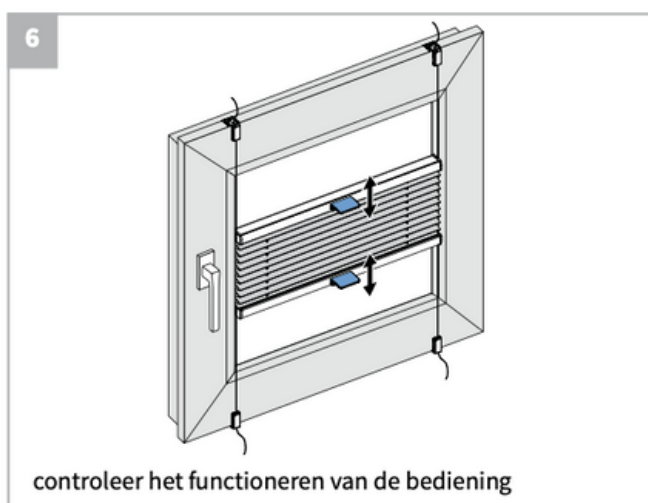
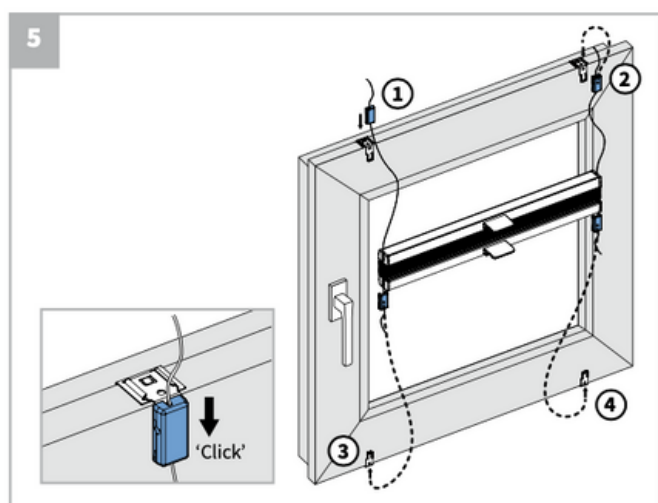
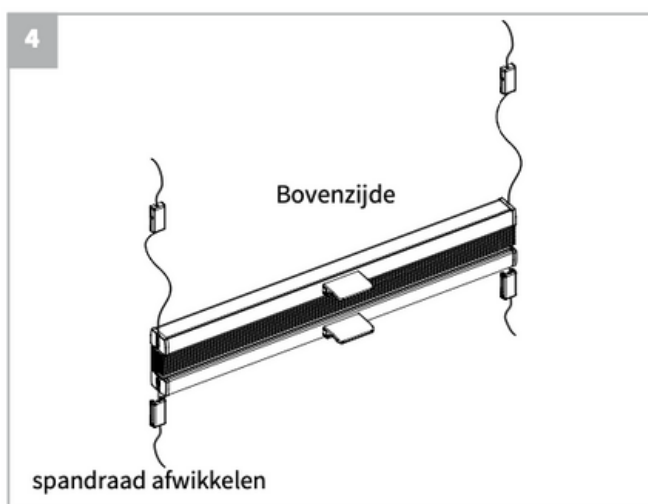
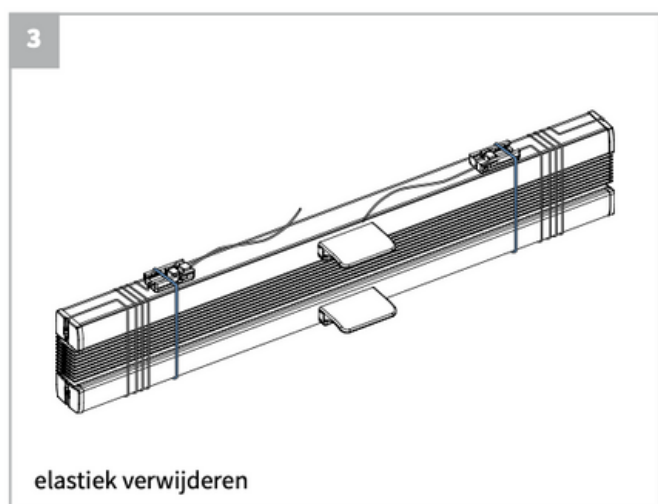
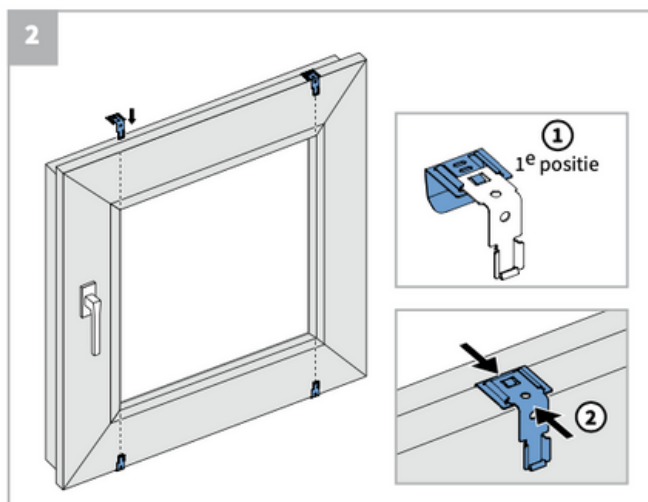
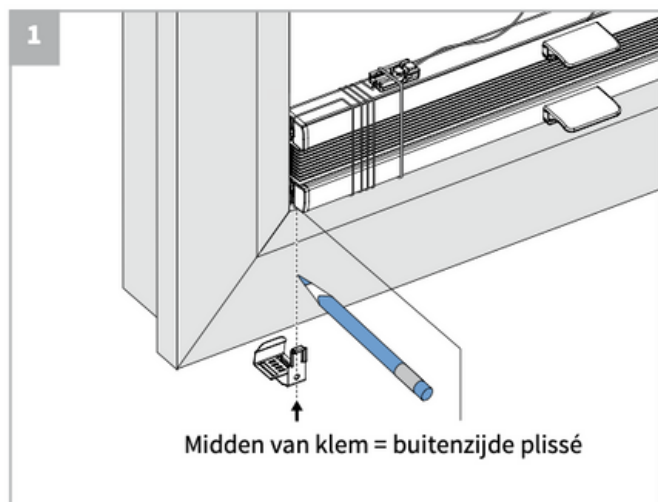
i Montage op draai/kiep- of dakraam m.b.v bevestigingsklemmen

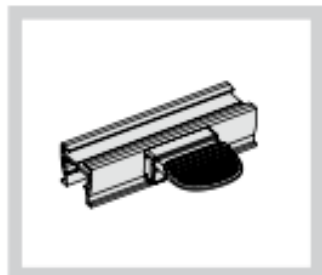


Bevestigingsklem



Montage

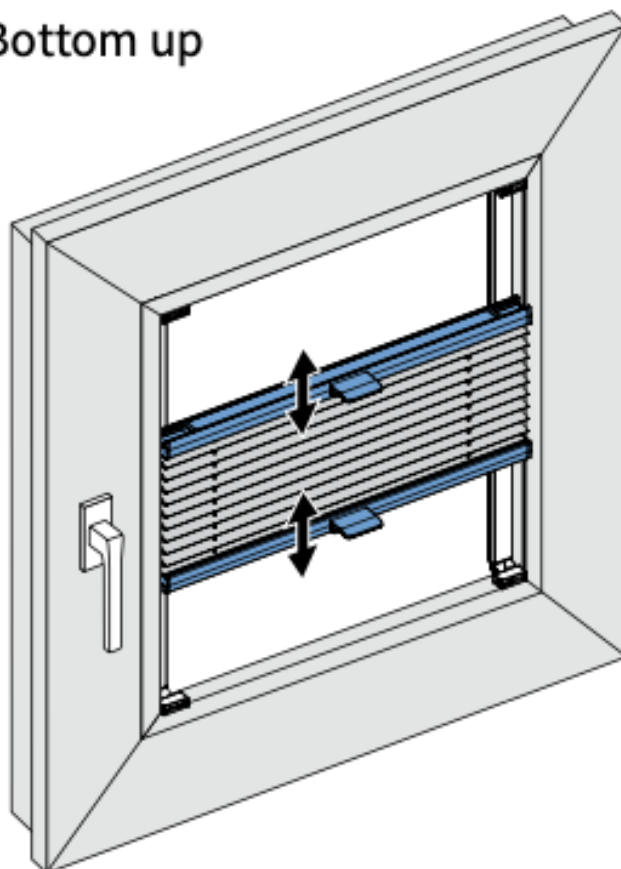




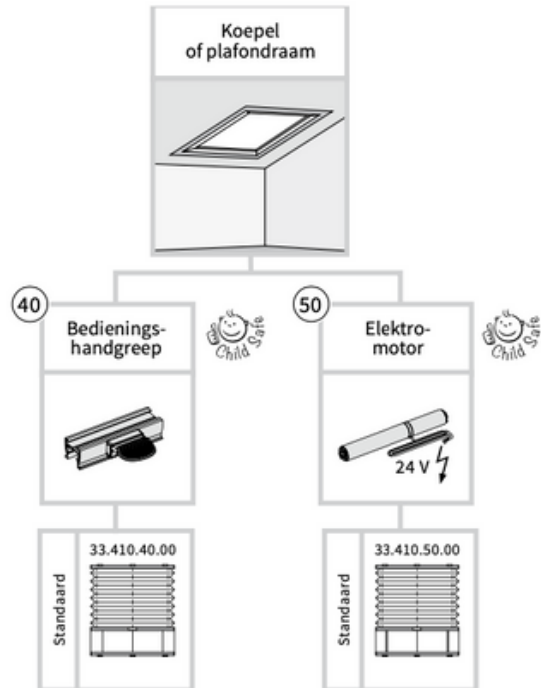
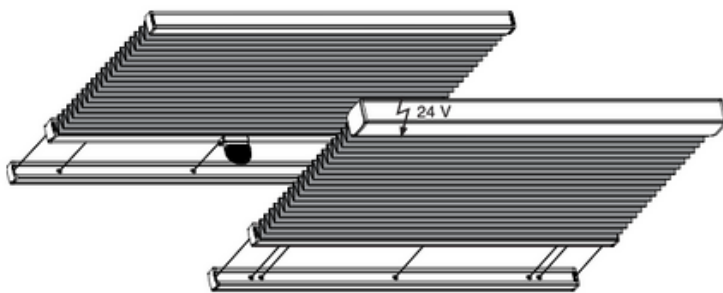
Handgriepbediening



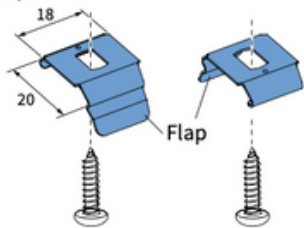
Top down - Bottom up



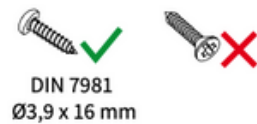
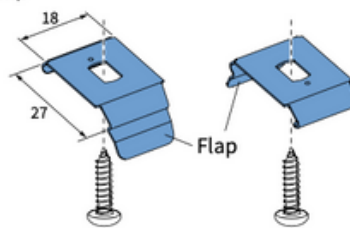
Montage plissé t.b.v. koepel of plafondraam



Standaard profiel (40)
Clip



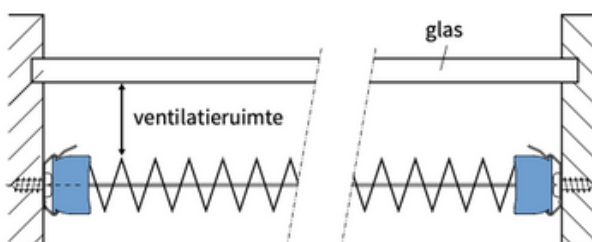
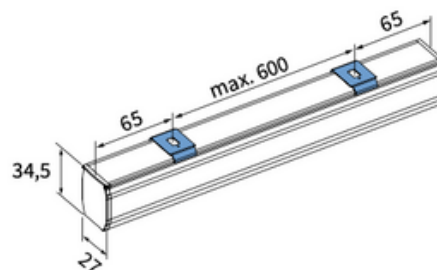
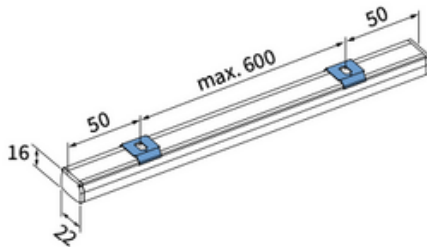
Motor/kettingprofiel (50)
Clip



DIN 7981
Ø3,9 x 16 mm

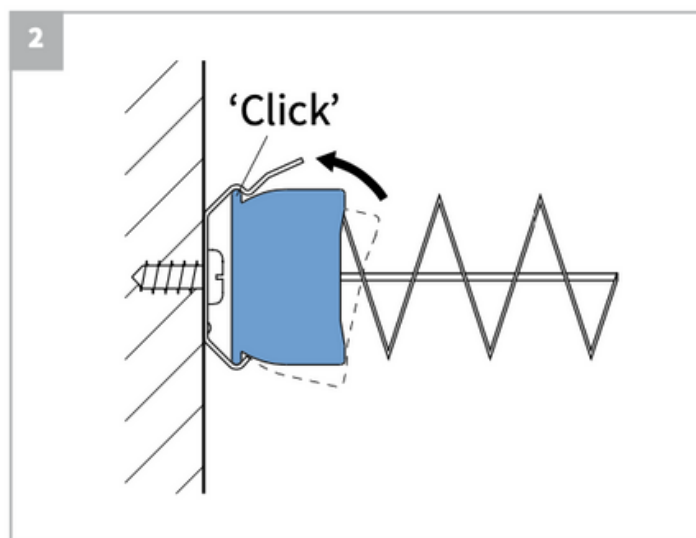
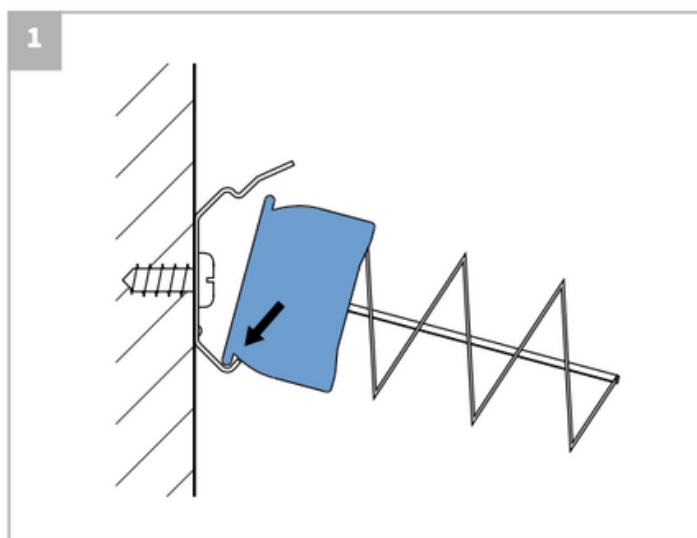
X = plissé breedte
Afmeting in mm

Per koord gebruikt u één
plafondclip.
Restant van de plafondclips
evenredig verdelen.

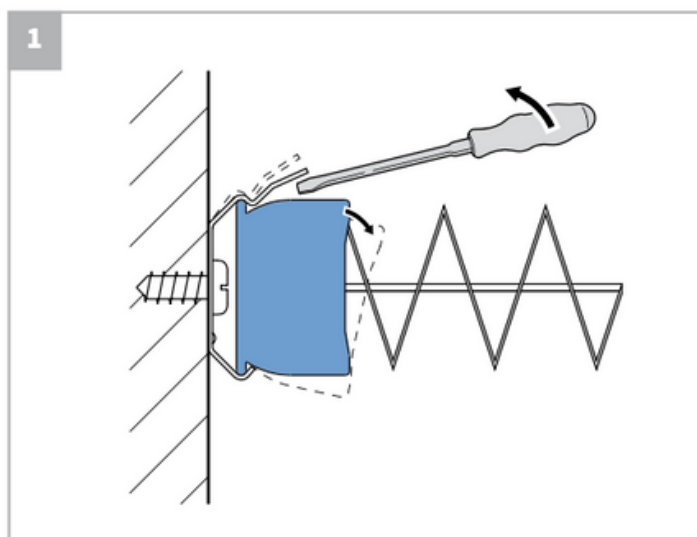


⚠ Let op!
Zorg voor voldoende ruimte voor ventilatie.

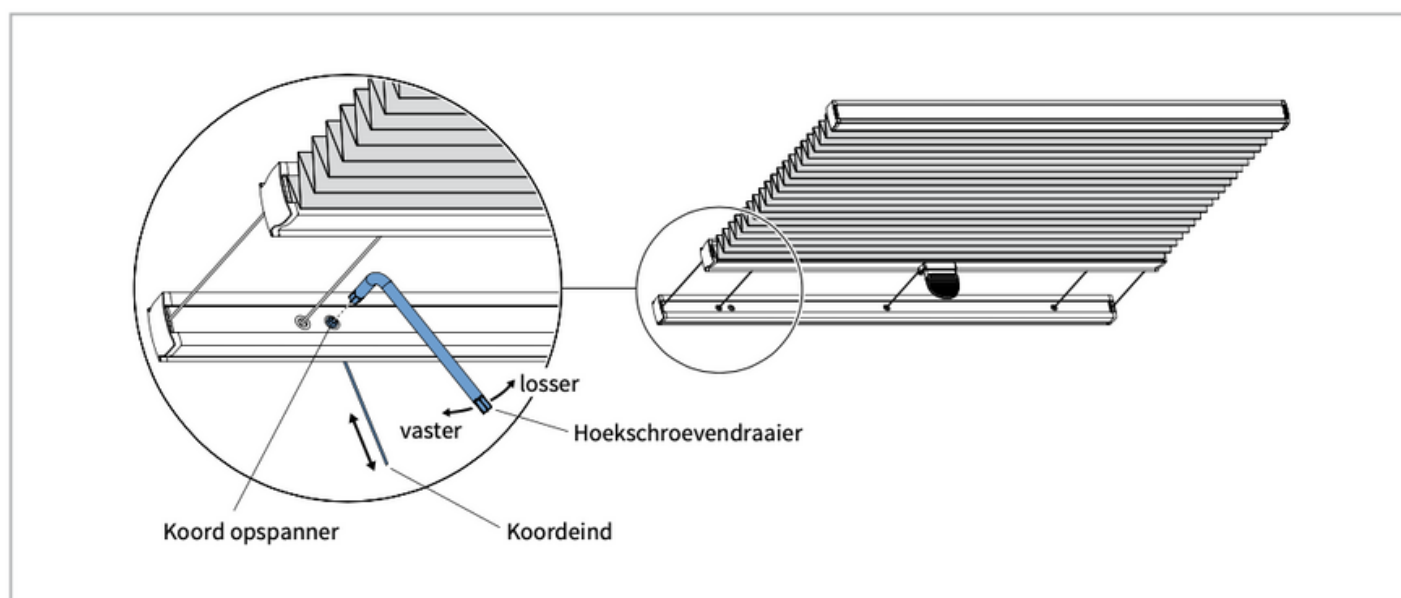
Montage



Demontage



Afstellen spanning spankoorden



Het afstellen van de spankoorden gebeurt na montage van de plissé.

Voor het afstellen volg onderstaande stappen:

1. Houd het koordeind met de hand of met een tang vast.
2. Draai de schroef een beetje los.
3. Breng de draad op de juiste spanning.
4. Draai de schroef vast.
5. Controleer of de plissé goed functioneert. Zo ja, draai de schroef stevig vast.

Herhaal dit voor alle spankoorden.

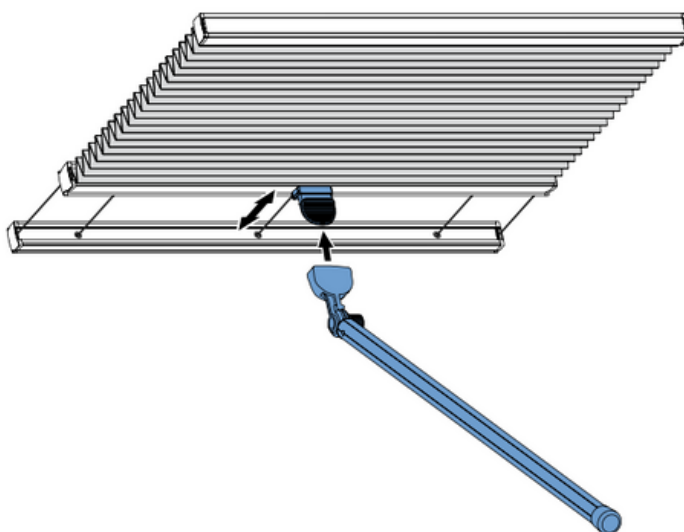
⚠ Let op! Breng alle spankoorden op dezelfde spanning!



Handgreekbediening



Standaard
Met bedieningsstang

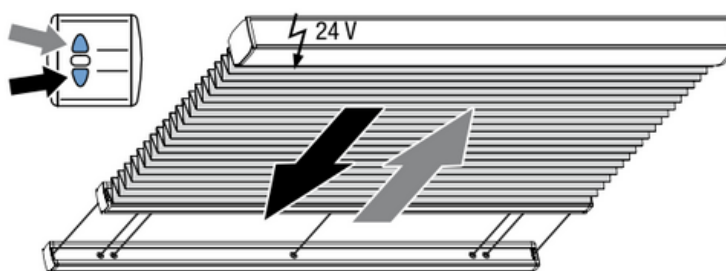


Elektrische bediening

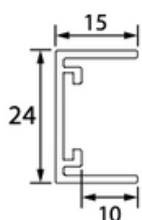


Somfy 24V

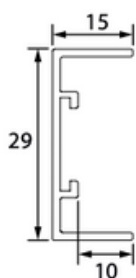
Standaard



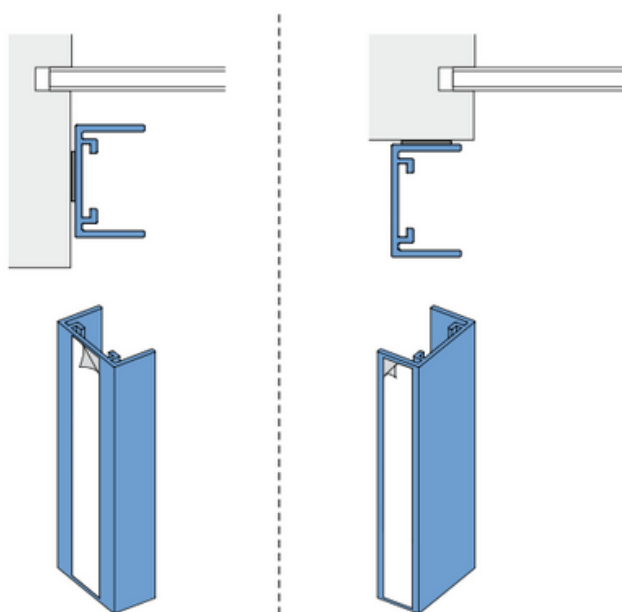
Montage zijgeleiding U-profiel met plakstrip



Zijgeleiding U-profiel smal
voor standaard plissé

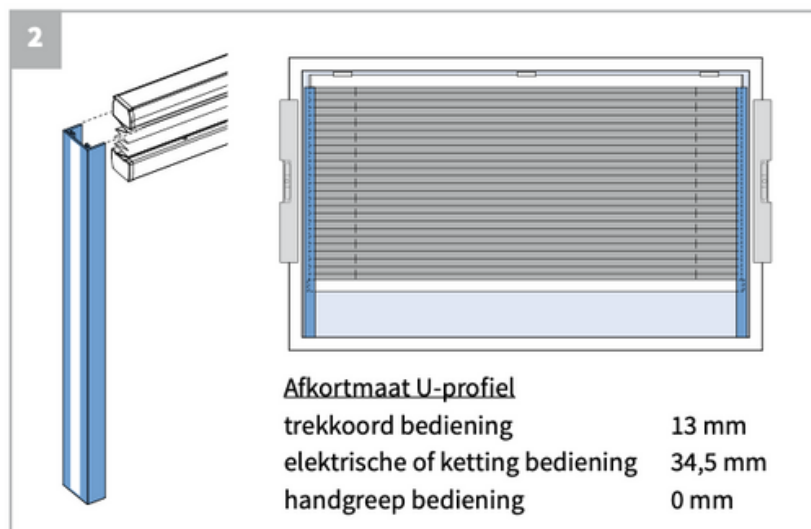
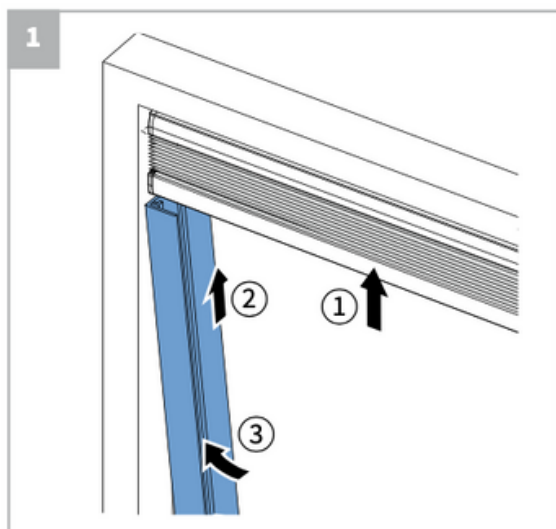


Zijgeleiding U-profiel breed
voor honingraatplissé

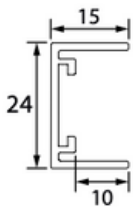


A 'in de dag' montage

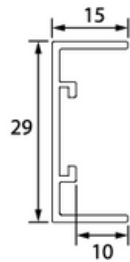
B 'op de dag' montage



Montage zijgeleiding u-profiel met schroeven



Zijgeleiding u-profiel smal voor standaard plissé

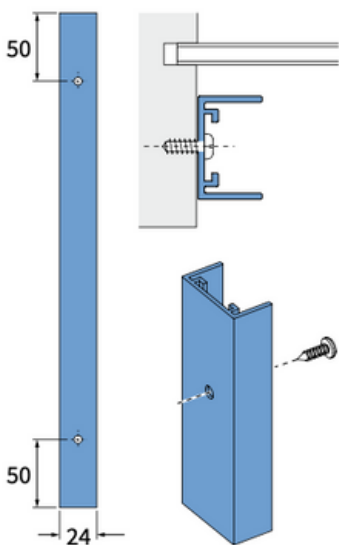


Zijgeleiding u-profiel breed voor honingraatplissé

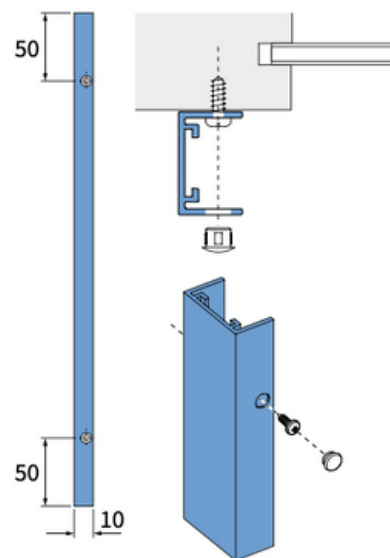


Let op:

Geleiders zijn niet voorgeboord.



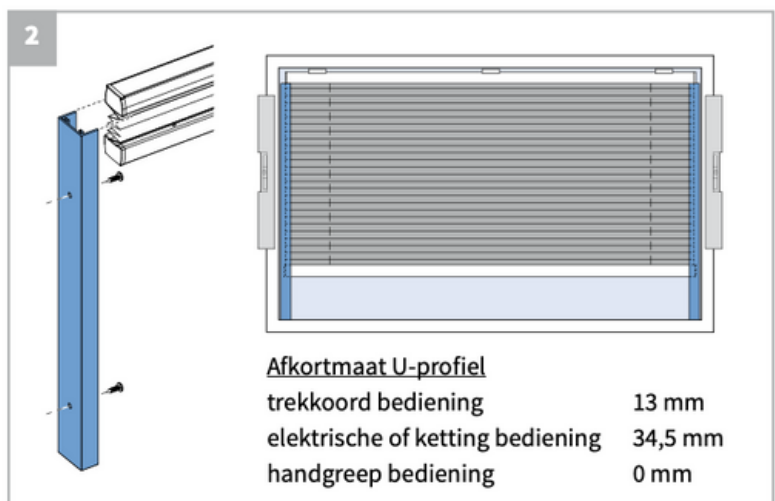
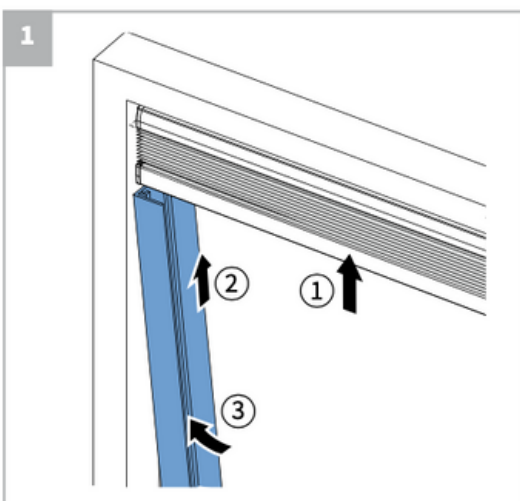
A 'in de dag' montage



B 'op de dag' montage



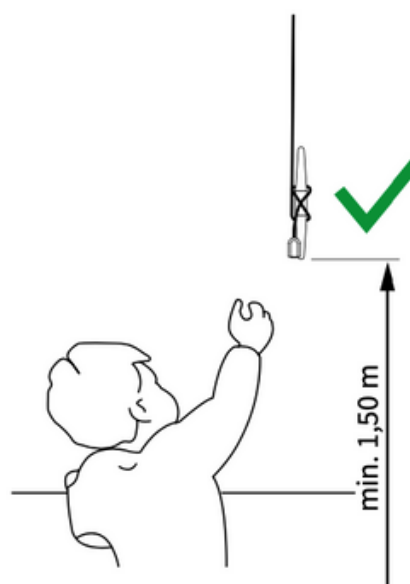
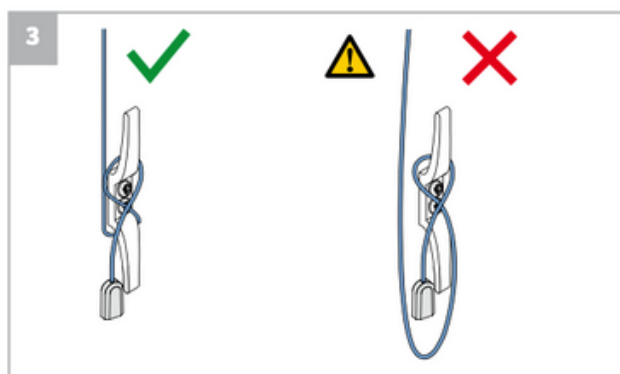
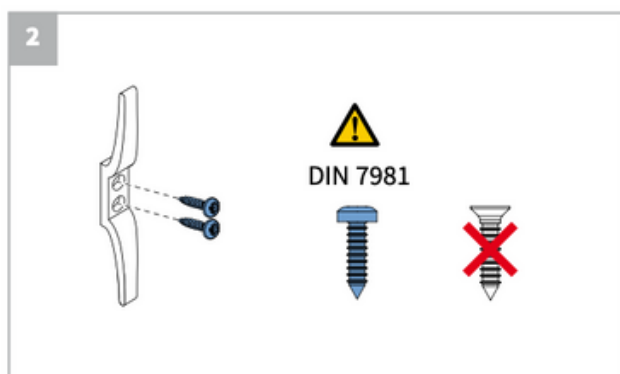
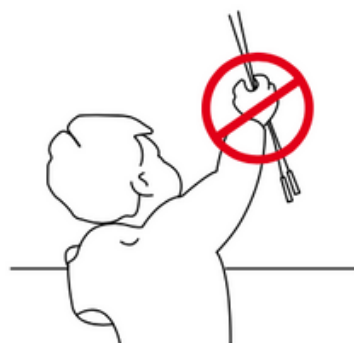
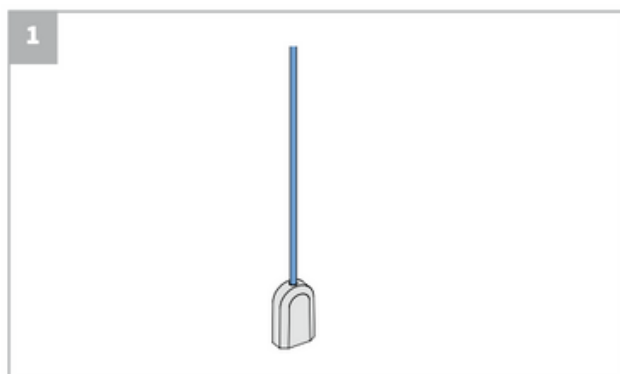
C 'op de dag' montage met afstandsteun



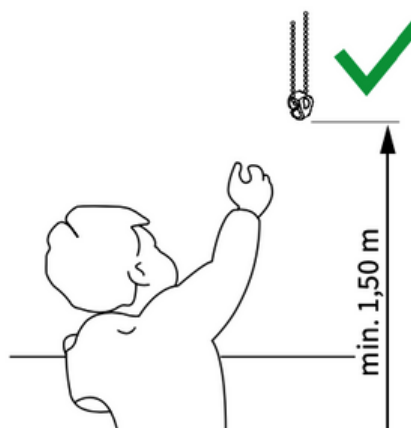
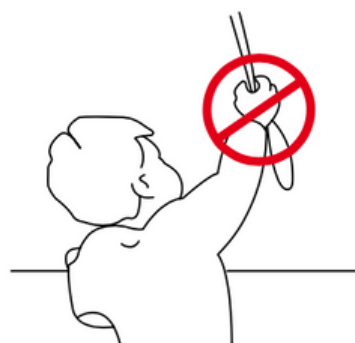
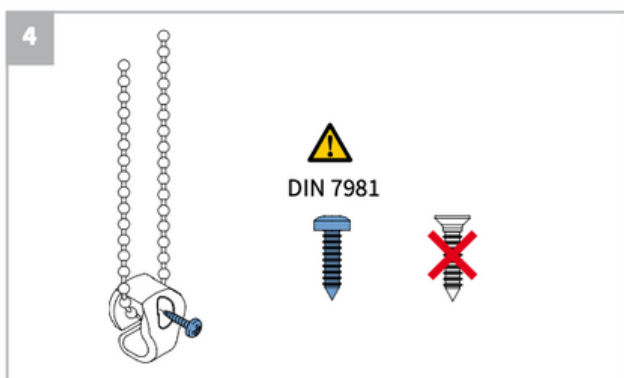
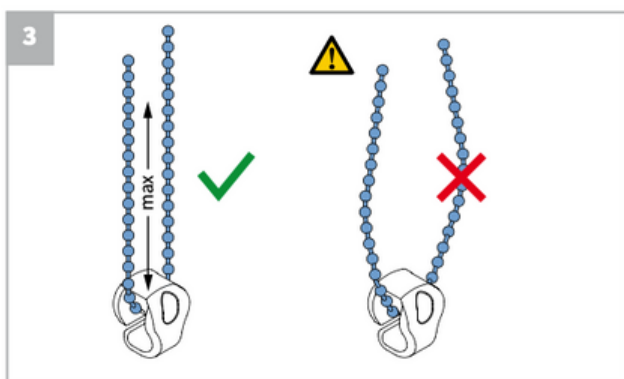
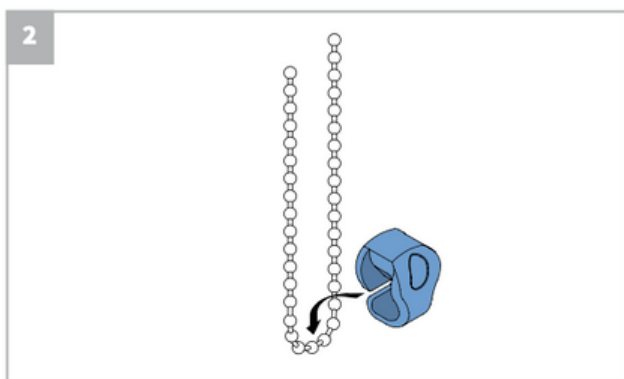
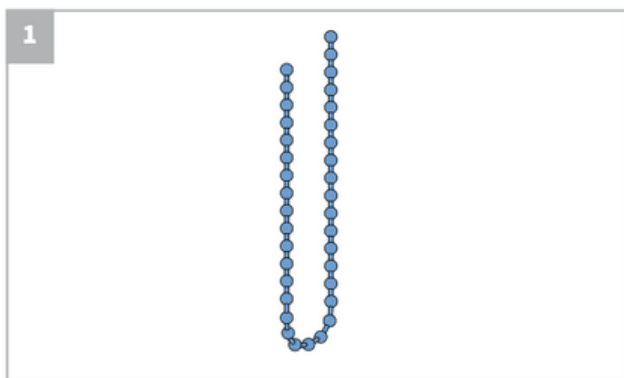
Kindveiligheid - Trekkoordbediening

WAARSCHUWING


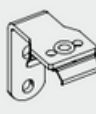
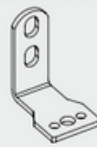


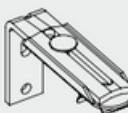
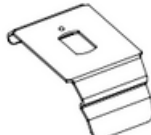

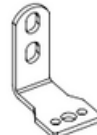
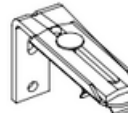
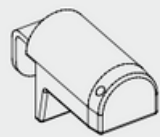
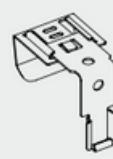
- Jonge kinderen kunnen gewurgd worden in de lus van trekkoorden, banden en koorden die binnenzonwering bedienen. Koorden kunnen ook rond de nek wikkelen.
- Houd koorden buiten het bereik van jonge kinderen, om wurging en verstrengeling te voorkomen.
- Houd meubels uit de buurt van binnenzonwering koorden.
- Knoop de koorden niet bij elkaar. Zorg ervoor dat de koorden niet kunnen draaien of een lus kunnen creëren.
- Installeer en gebruik de meegeleverde veiligheidsvoorzieningen volgens de installatie-instructies voor dit product om de mogelijkheid van een dergelijk ongeval te beperken.



Kindveiligheid - Kettingbediening



Bestelnummers clips/montagegesteunen

Standaard profiel 20 mm	(Plafond)Clip 20 mm ART-013210 wit ART-013211 TZ ART-013212 brons ART-031858 zwart 	Wandsteun + clip 20 mm ART-013216 wit ART-013217 TZ ART-013218 brons ART-031860 zwart 	Wandsteun standaard ART-013222 wit ART-013223 TZ ART-013224 brons ART-031862 zwart 	Wandsteun klein ART-013225 wit ART-013226 TZ ART-013227 brons ART-031863 zwart 	Spanvoetje ART-013392 grijs ART-013393 wit ART-013420 brons ART-031420 zwart 
	Afstandsteun 60-108 ART-013228 wit ART-013229 TZ ART-013230 brons 				
Profiel 27 mm	Plafondclip 27 mm ART-013213 wit ART-013214 TZ ART-013215 brons ART-031859 zwart 	Wandsteun + clip 27 mm ART-013219 wit ART-013220 TZ ART-013221 brons ART-031861 zwart 	Wandsteun standaard ART-013222 wit ART-013223 TZ ART-013224 brons ART-031862 zwart 		
	Afstandsteun 60-108 ART-013231 wit ART-013232 TZ ART-013233 brons ART-031864 zwart 				
Montage 'op het raam'	Beugel draai/kiepraam ART-013234 wit 		Bevestigingsklem ART-013481 TZ 	'Schoen' i.c.m. ART-013469 grijs ART-013470 wit ART-013471 brons 